

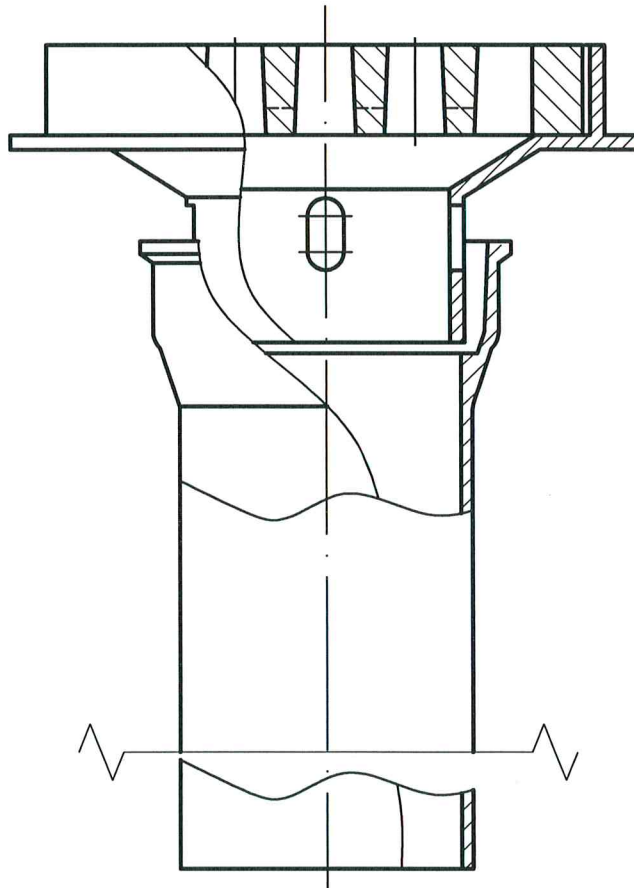


ООО "Левша и Ко"

г. Москва, ул. Паперника д.15;

тел: (495) 120-22-37; info@levsha.info

## Водоотводная трубка Левша



Разработал: Чижиков С.А. / Чижиков С.А.

Утвердил: Замолодчиков В. / Замолодчиков В.



г. Москва

2006 г.

## Водоотводная трубка Левша

Водоотводная трубка Левша служит для отвода дождевых потоков с уровня дорожного полотна и непосредственно из тела дорожной одежды

Водоотводная трубка состоит из следующих элементов:

- Воронка ВР 330.350.165
- Решетка РВ 270.290.50
- Труба ЧК 50 (L=150...2000)

Детали изготавливаются методами литья. Материал - СЧ 20.

Водоотводные трубки изготавливаются в соответствии:

- ТУ 4859-001-36529816-2006 с учетом требования ГОСТ 3634-99 "Люки смотровых колодцев и дождеприемники ливнесточных колодцев. Технические условия"

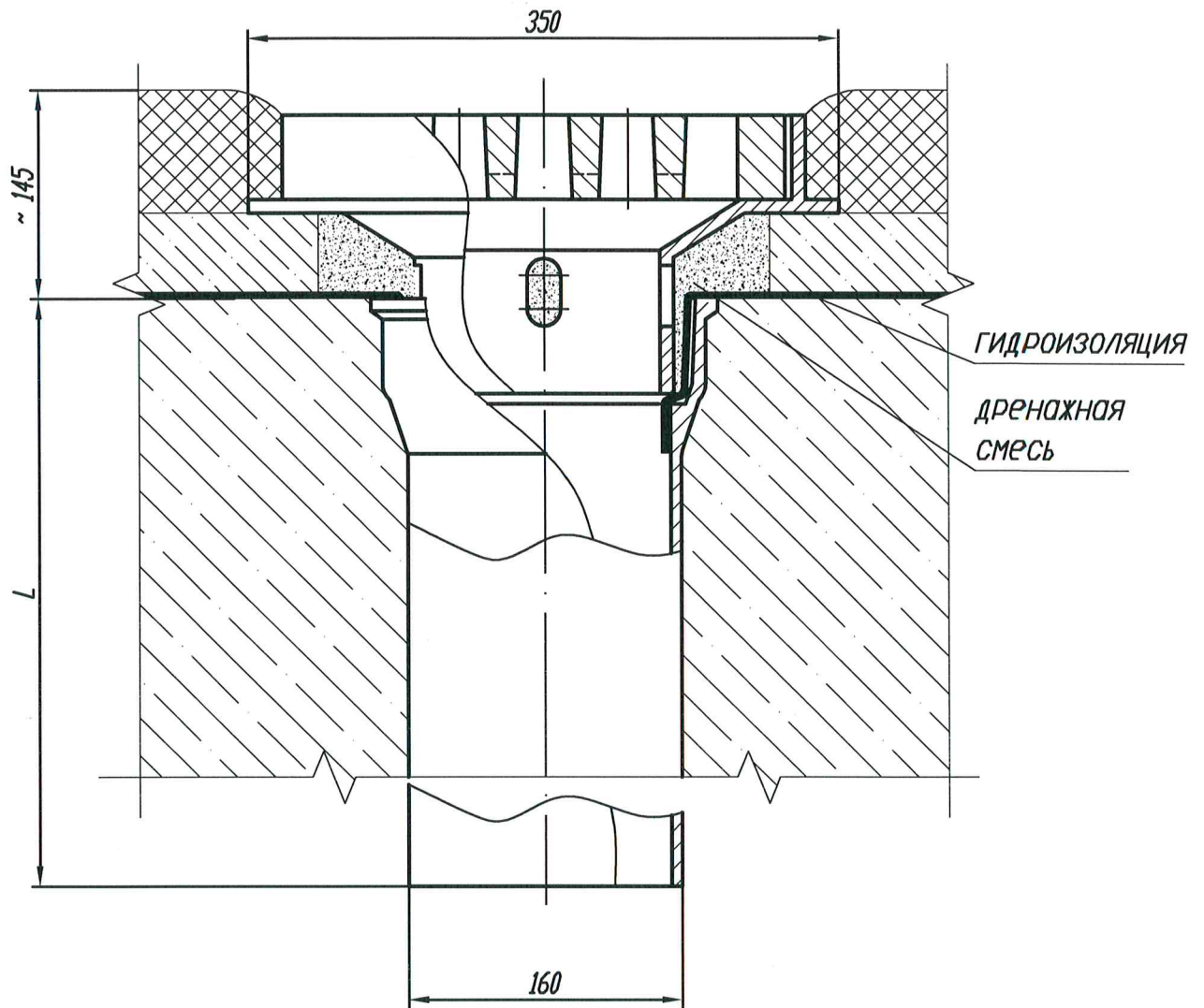
Водоотводное устройство Левша соответствует санитарно-гигиеническим, и иным нормам, установленным на территории Российской Федерации



г. Москва, ул. Паперника д.15;  
тел: (495) 120-22-37;  
info@levsha.info

# Водоотводная трубка Левша

## Схема установки



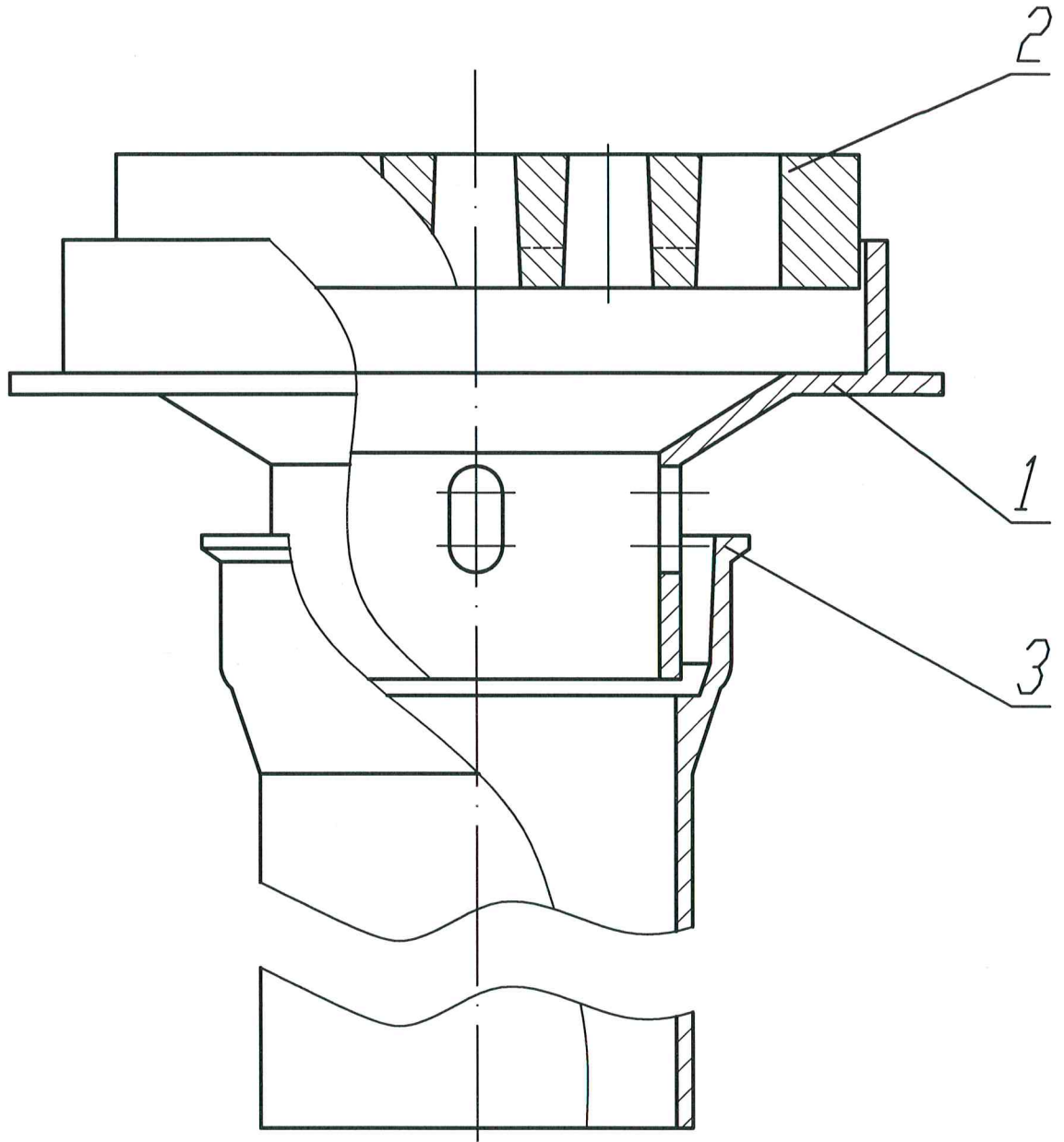
Конструкция позволяет произвести сбор воды с уровня гидроизоляции и с уровня проезжей части

Длина дренажной трубки  $L$  (max=2000 мм) выбирается заказчиком.



Изм.	Лист	И док-т	Подп.	Дата	Водоотводная трубка Левша Схема установки			Лит.	Масса	Масштаб
								-	1:2,5	
Разраб.		Титов В. В.		10.02.06						
Пров.		Замощаев		10.02.06						
Т. контр.										
Рэк.										
И. контр.										
Утв.										
								Лист	Листов 1	
								г. Москва, ул. Паперника д.15; тел: (495) 120-22-37; info@levsha.info		





Поз.	Наименование	Кол.	Масса	Общая масса
1	Воронка ВР.330.350.165	1	14,0	66,6*
2	Решетка РВ.270.290.50	1	13	
3	Труба ЧК-150	1	39,6*	

\* - масса указана с учетом длины трубы L = 2000 мм.



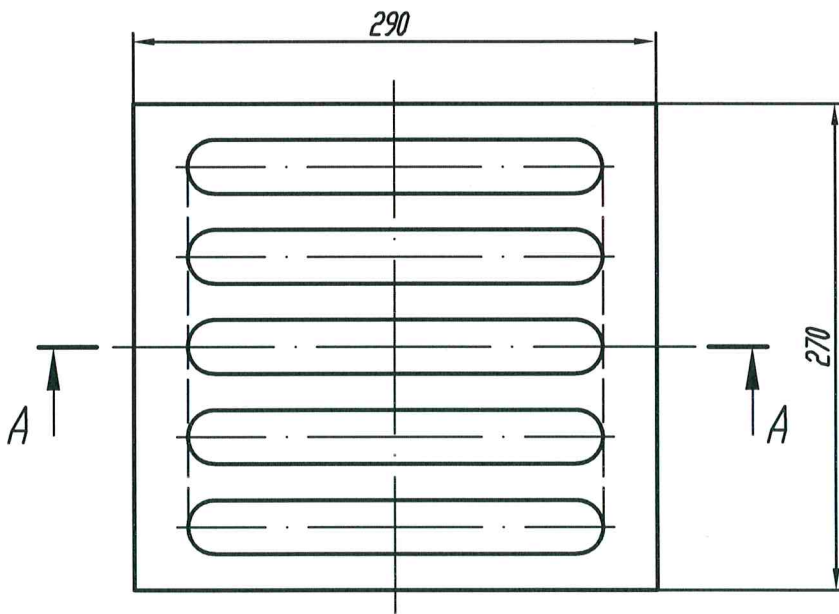
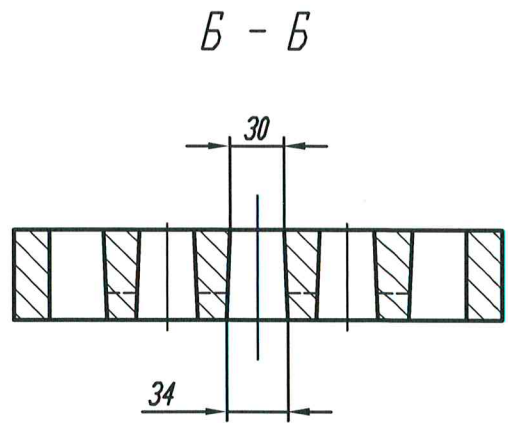
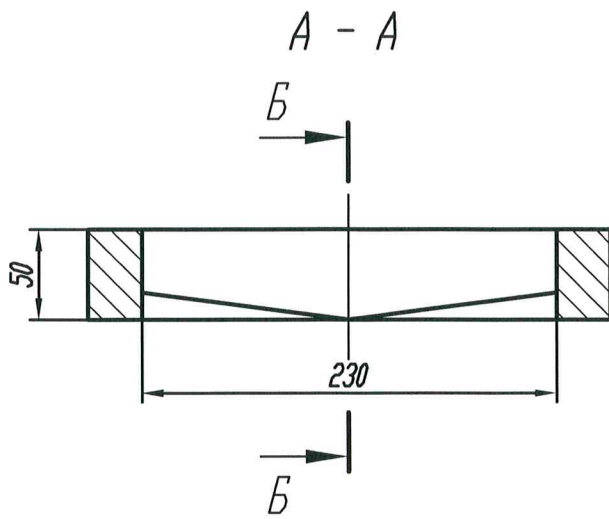
Изм.	Лист	№ докум.	Подп.	Дата
Разраб.		Толмачев С.Ф.	Чирков	10.02.06
Пров.		Земляникова	Земляникова	10.02.06
Т. контр.				
Рис.				
И. контр.				
Утв.				

Изм.	Лист	№ докум.	Подп.	Дата
Разраб.		Толмачев С.Ф.	Чирков	10.02.06
Пров.		Земляникова	Земляникова	10.02.06
Т. контр.				
Рис.				
И. контр.				
Утв.				

Водоотводная трубка  
Левша  
Чертеж общего вида

Лист	Масса	Масштаб
	-	1:2,5
Лист	Листов 1	

г. Москва, ул. Паперника д.15;  
тел: (495) 120-22-37;  
info@levsha.info

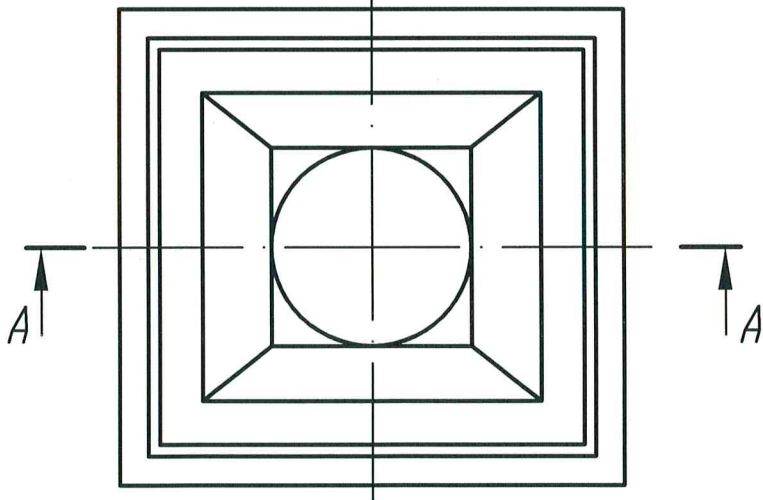
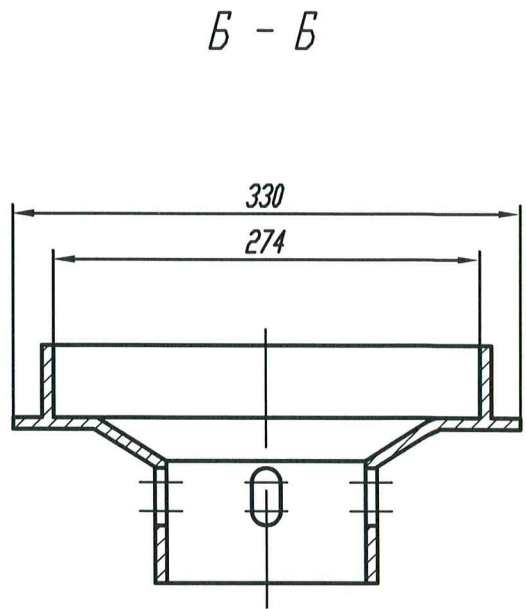
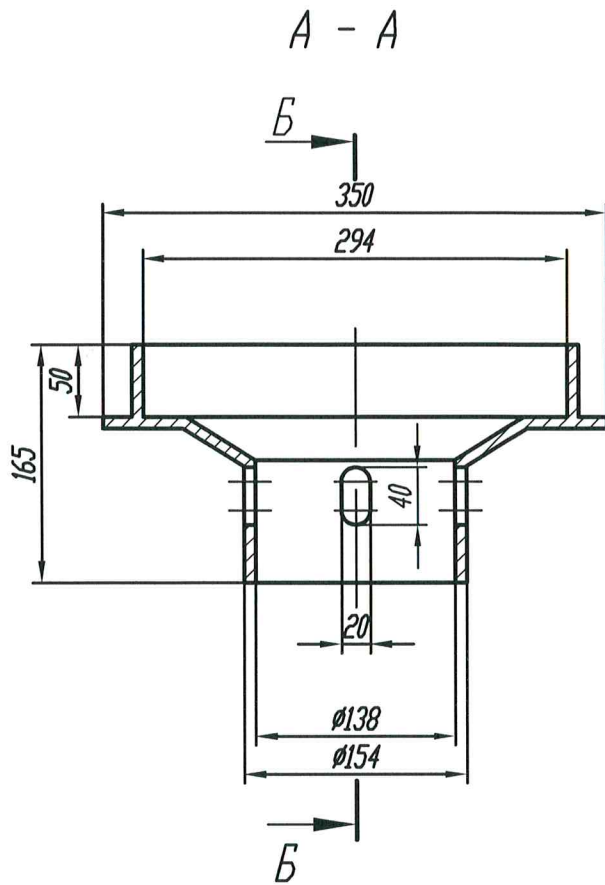


Изм.	Лист	И дата
Разраб.	И дата	
Пров.	И дата	
Т. контр.		
Рук.		
И. контр.		
Утв.		

Изм.	Лист	И дата
Разраб.	И дата	
Пров.	И дата	
Т. контр.		
Рук.		
И. контр.		
Утв.		

Водоотводная трубка  
Левша  
Решетка РВ.270.290.50  
Чугун марки СЧ 20  
ГОСТ 1412-85

Лист	Масса	Масштаб
13	1:4	
Лист		Листов 1
 г. Москва, ул. Паперника д.15; тел: (495) 120-22-37; info@levsha.info		



Изм.	Лист	Имя и фамилия	Подпись	Дата
Разработчик		Уткин С.В.		10.02.06
Проектировщик		Завальев		10.02.06
Технический контроль				
Рисовал				
Нормальный контроль				
Утвердил				

Изм.	Лист	Имя и фамилия	Подпись	Дата
Разработчик		Уткин С.В.		10.02.06
Проектировщик		Завальев		10.02.06
Технический контроль				
Рисовал				
Нормальный контроль				
Утвердил				

Водоотводная трубка  
Левша  
Воронка ВР.330.350.165  
Чугун марки СЧ 20  
ГОСТ 1412-85



Лист	Масса	Масштаб
	14	1:5
Лист	Листов 1	
 г. Москва, ул. Паперника д.15; тел: (495) 120-22-37; info@levsha.info		



