

НАЦИОНАЛЬНОЕ ОБЪЕДИНЕНИЕ СТРОИТЕЛЕЙ

Стандарт организации

Мостовые сооружения

**УСТРОЙСТВО ПОКРЫТИЙ
НА МОСТАХ И ИСКУССТВЕННЫХ
СООРУЖЕНИЯХ**

СТО НОСТРОЙ 2.29.113-2013

ИЗДАНИЕ ОФИЦИАЛЬНОЕ

Москва 2014

НАЦИОНАЛЬНОЕ ОБЪЕДИНЕНИЕ СТРОИТЕЛЕЙ

Стандарт организации

Мостовые сооружения

УСТРОЙСТВО ПОКРЫТИЙ НА МОСТАХ И
ИСКУССТВЕННЫХ СООРУЖЕНИЯХ

СТО НОСТРОЙ 2.29.113-2013

Издание официальное

Саморегулируемая организация некоммерческое партнерство
«Межрегиональное объединение дорожников «СОЮЗДОРСТРОЙ»

Общество с ограниченной ответственностью Издательство «БСТ»

Москва 2014

Предисловие

1 РАЗРАБОТАН	Саморегулируемой организацией некоммерческое партнерство «Межрегиональное объединение дорожников «СОЮЗДОРСТРОЙ»
2 ПРЕДСТАВЛЕН НА УТВЕРЖДЕНИЕ	Комитетом по транспортному строительству Национального объединения строителей, протокол от 18 июня 2013 г. № 17
3 УТВЕРЖДЕН И ВВЕДЕН В ДЕЙСТВИЕ	Решением Совета Национального объединения строителей, протокол от 24 июня 2013 г. № 43
4 ВВЕДЕН	ВПЕРВЫЕ

© Национальное объединение строителей, 2013

© НП «МОД «СОЮЗДОРСТРОЙ», 2013

Распространение настоящего стандарта осуществляется в соответствии с действующим законодательством и с соблюдением правил, установленных Национальным объединением строителей

Содержание

Введение	VII
1 Область применения	1
2 Нормативные ссылки	1
3 Термины и определения	6
4 Общие положения	9
4.1 Типовые конструкции дорожных одежд	9
4.2 Конструкции дорожных одежд на железобетонной плите	10
4.3 Конструкции дорожных одежд на ортотропной плите	12
5 Требования к материалам	13
5.1 Материалы для тонкослойного покрытия, гидроизоляции и защитно-сцепляющего слоя	13
5.2 Исходные компоненты для приготовления асфальтобетонных смесей	15
5.3 Исходные компоненты для приготовления цементобетонных и фиброцементобетонных смесей	19
5.4 Горячие асфальтобетонные смеси и горячий асфальтобетон	22
5.5 Щебеночно-мастичные асфальтобетонные смеси и щебеночно-мастичный асфальтобетон	26
5.6 Литые асфальтобетонные смеси и литой асфальтобетон	27
5.7 Цементобетонные, фиброцементобетонные смеси	28
6 Технология устройства дорожной одежды на железобетонной плите	29
6.1 Подготовительные работы	30
6.2 Устройство выравнивающего слоя	30
6.3 Устройство защитного слоя	31
7 Технология устройства дорожной одежды на ортотропной плите	32
7.1 Подготовительные работы	32
7.2 Устройство антикоррозионного и защитно-сцепляющего слоев	34
8 Устройство гидроизоляции и защитно-сцепляющего слоя	35

СТО НОСТРОЙ 2.29.113-2013

8.1	Порядок выполнения гидроизоляционных работ и устройства защитно-сцепляющего слоя в местах примыканий к элементам мостового полотна	35
8.2	Устройство гидроизоляции и защитно-сцепляющего слоя из рулонных наплавливаемых материалов	40
8.3	Устройство гидроизоляции из особо плотного бетона и литой асфальтобетонной смеси	45
9	Технология устройства асфальтобетонных покрытий	45
9.1	Подготовка нижележащих конструктивных слоев перед устройством покрытий на мостах и искусственных сооружениях	45
9.2	Общие требования при устройстве покрытий на мостах и искусственных сооружениях из асфальтобетона	46
9.3	Технология устройства покрытий на мостах и искусственных сооружениях из горячих асфальтобетонных смесей	48
9.4	Технология устройства покрытий на мостах и искусственных сооружениях из щебеночно-мастичных смесей	51
9.5	Технология устройства покрытий на мостах и искусственных сооружениях из литых асфальтобетонных смесей	54
10	Технология устройства цементобетонных и фиброцементобетонных покрытий на мостах и искусственных сооружениях.....	59
10.1	Общие требования при устройстве покрытий на мостах и искусственных сооружениях из цементобетона и фиброцементобетона	59
10.2	Доставка цементобетонной или фиброцементобетонной смеси	60
10.3	Укладка цементобетонной или фиброцементобетонной смеси	60
11	Контроль выполнения работ	62
11.1	Общие требования при контроле выполнения работ	62
11.2	Контроль выполнения работ при устройстве выравнивающего слоя, гидроизоляционного слоя, защитно-сцепляющего слоя, антикоррозионного слоя и буферного слоя на мостах и искусственных сооружениях	63

11.3 Контроль выполнения работ при устройстве асфальтобетонного покрытия на мостах и искусственных сооружениях.....	67
11.4 Контроль выполнения работ при устройстве покрытия из цементобетона и фиброцементобетона на мостах и искусственных сооружениях	71
12 Требования безопасного выполнения работ.....	74
Приложение А (рекомендуемое) Физико-механические характеристики материалов для антикоррозионного слоя, защитно-сцепляющего слоя, буферного слоя.....	75
Приложение Б (справочное) Требования к физико-механическим характеристикам материалов для защитно-сцепляющего слоя	77
Приложение В (рекомендуемое) Физико-механические характеристики мастик.....	79
Приложение Г (обязательное) Физико-механические характеристики щебня и песка	80
Приложение Д (справочное) Область применения горячих асфальтобетонов при устройстве покрытий на мостах и искусственных сооружениях.....	81
Приложение Е (рекомендуемое) Технические требования к горячим асфальтобетонным смесям	82
Приложение Ж (обязательное) Дополнительные требования к трещиностойкости асфальтобетона покрытий мостов и искусственных сооружений.....	84
Приложение И (обязательное) Технические требования к щебеночно-мастичному асфальтобетону	85
Приложение К (рекомендуемое) Требования к износостойкости щебеночно-мастичного асфальтобетона	87
Приложение Л (рекомендуемое) Рекомендации по проектированию составов щебеночно-мастичного асфальтобетона	88
Приложение М (рекомендуемое) Уход за бетоном	90

СТО НОСТРОЙ 2.29.113-2013

Приложение Н (рекомендуемое) Форма акта освидетельствования скрытых работ	92
Приложение П (рекомендуемое) Температурные режимы приготовления, доставки, укладки и уплотнения горячих асфальтобетонных смесей.....	95
Приложение Р (рекомендуемое) Технологические температуры приготовления и укладки щебеночно-мастичных асфальтобетонных смесей	98
Приложение С (рекомендуемое) Требования к шероховатости для щебеночно-мастичного асфальтобетона	99
Приложение Т (обязательное) Операционный контроль производства работ по подготовке поверхности металла	100
Приложение У (обязательное) Операционный контроль выполнения гидроизоляции и защитно-сцепляющего слоя	102
Приложение Ф (обязательное) Схема организации контроля выполнения работ при устройстве покрытия на мостах и искусственных сооружениях из асфальтобетона	103
Приложение Х (обязательное) Контроль при устройстве цементобетонной и фиброцементобетонной смеси	106
Приложение Ц (рекомендуемое) Требования безопасного выполнения работ	109
Библиография	112

Введение

Настоящий стандарт разработан в соответствии с Программой стандартизации Национального объединения строителей, относится к комплексу стандартов «Мостовые сооружения» и направлен на реализацию положений Градостроительного кодекса Российской Федерации, Федерального закона от 27 декабря 2002 г. № 184-ФЗ «О техническом регулировании», Федерального закона от 1 декабря 2007 г. № 315-ФЗ «О саморегулируемых организациях», Федерального закона от 30 декабря 2009 г. № 384-ФЗ «Технический регламент о безопасности зданий и сооружений», приказа Министерства регионального развития Российской Федерации от 30 декабря 2009 г. № 624 «Об утверждении Перечня видов работ по инженерным изысканиям, по подготовке проектной документации, по строительству, реконструкции, капитальному ремонту объектов капитального строительства, которые оказывают влияние на безопасность объектов капитального строительства».

При разработке настоящего стандарта использованы результаты работ ОАО «СоюздорНИИ», ООО «НПП СК МОСТ», НИЦ «Мосты», ОАО «ЦНИИС», ФГУП «РосдорНИИ», ООО «КИНЕФ» завод «Изофлекс», ЗАО «Асфальттехмаш».

Авторский коллектив: докт. техн. наук *А.В. Руденский*, канд. техн. наук *Э.В. Котлярский*, *В.И. Кочнев* (МАДИ), канд. техн. наук *И.Д. Сахарова*, *В.Ю. Казарян* (ООО «НПП СК МОСТ»), канд. техн. наук *Л.А. Горельшева* (ФГУП «РосдорНИИ»), канд. техн. наук *Г.Н. Кирюхин* (ОАО «СоюздорНИИ»), канд. техн. наук *М.С. Мелик-Багдасаро* (ЗАО «Асфальттехмаш»), канд. техн. наук *Л.В. Городецкий*, *Р.И. Бега* (ГУП «НИИМосстрой»), *Т.С. Широкова* (ОАО «Асфальтобетонный завод № 1»).

Сопровождение разработки настоящего стандарта осуществлялось специалистами: *А.В. Хвоинский*, *А.М. Шубин*, *А.С. Евтушенко* (СРО НП «МОД «СОЮЗДОРСТРОЙ»).

Работа выполнена под руководством докт. техн. наук, проф. *В.В. Ушакова* (МАДИ) и канд. техн. наук *Л.А. Хвоинского* (СРО НП «МОД «СОЮЗДОРСТРОЙ»).

СТАНДАРТ НАЦИОНАЛЬНОГО ОБЪЕДИНЕНИЯ СТРОИТЕЛЕЙ

Мостовые сооружения
УСТРОЙСТВО ПОКРЫТИЙ НА МОСТАХ
И ИСКУССТВЕННЫХ СООРУЖЕНИЯХ

Bridges

Paving on bridges and artificial constructions

1 Область применения

1.1 Настоящий стандарт распространяется на железобетонные, сталежелезобетонные, деревобетонные пролетные строения мостовых сооружений на автомобильных дорогах общего пользования.

1.2 Стандарт устанавливает требования к производству работ при устройстве покрытий из горячего асфальтобетона, щебеночно-мастичного асфальтобетона, литого асфальтобетона, цементобетона (фиброцементобетона) на мостах и искусственных сооружениях с железобетонной плитой проезжей части и ортотропной плитой проезжей части.

2 Нормативные ссылки

В настоящем стандарте использованы нормативные ссылки на следующие стандарты и своды правил:

ГОСТ 9.010–80 Единая система защиты от коррозии и старения. Воздух сжатый для распыления лакокрасочных материалов. Технические требования и методы контроля

ГОСТ 9.030–74 Единая система защиты от коррозии и старения. Резины. Ме-

СТО НОСТРОЙ 2.29.113-2013

тоды испытаний на стойкость в ненапряженном состоянии к воздействию жидких агрессивных сред

ГОСТ 9.401–91 Единая система защиты от коррозии и старения. Покрытия лакокрасочные. Общие требования и методы ускоренных испытаний на стойкость к воздействию климатических факторов

ГОСТ 9.402–2004 Единая система защиты от коррозии и старения. Покрытия лакокрасочные. Подготовка металлических поверхностей к окрашиванию

ГОСТ 2678–94 Материалы рулонные кровельные и гидроизоляционные. Методы испытаний

ГОСТ 2789–73 Шероховатость поверхности. Параметры и характеристики

ГОСТ 4333–87 Нефтепродукты. Методы определения температур вспышки и воспламенения в открытом тигле

ГОСТ 5781–82 Сталь горячекатаная для армирования железобетонных конструкций. Технические условия

ГОСТ 7473–2010 Смеси бетонные. Технические условия

ГОСТ 8267–93 Щебень и гравий из плотных горных пород для строительных работ. Технические условия

ГОСТ 8735–88 Песок для строительных работ. Методы испытаний

ГОСТ 8736–93 Песок для строительных работ. Технические условия

ГОСТ 9128–2009 Смеси асфальтобетонные дорожные, аэродромные и асфальтобетон. Технические условия

ГОСТ 10060–2012 Бетоны. Методы определения морозостойкости

ГОСТ 10178–85 Портландцемент и шлакопортландцемент. Технические условия

ГОСТ 10180–2012 Бетоны. Методы определения прочности по контрольным образцам

ГОСТ 10181–2000 Смеси бетонные. Методы испытаний

ГОСТ 10528–90 Нивелиры. Общие технические условия

ГОСТ 11501–78 Битумы нефтяные. Метод определения глубины проникания иглы

ГОСТ 11506–73 Битумы нефтяные. Метод определения температуры размяг-

чения по кольцу и шару

ГОСТ 11508–74 Битумы нефтяные методы определения сцепления битума с мрамором и песком

ГОСТ 12801–98 Материалы на основе органических вяжущих для дорожного и аэродромного строительства. Методы испытаний

ГОСТ 21718-84 Материалы строительные. Диэлькометрический метод измерения влажности

ГОСТ 22245–90 Битумы нефтяные дорожные вязкие. Технические условия

ГОСТ 22690–88 Бетоны. Определение прочности механическими методами неразрушающего контроля

ГОСТ 23279–2012 Сетки арматурные сварные для железобетонных конструкций и изделий. Общие технические условия

ГОСТ 23732–2011 Вода для бетонов и строительных растворов. Технические условия

ГОСТ 24211–2008 Добавки для бетонов и строительных растворов. Общие технические условия

ГОСТ 26589–94 Мастики кровельные и гидроизоляционные. Методы испытаний

ГОСТ 26633–2012 Бетоны тяжелые и мелкозернистые. Технические условия

ГОСТ 30108–94 Материалы и изделия строительные. Определение удельной эффективной активности естественных радионуклидов

ГОСТ 30412–96 Дороги автомобильные и аэродромы. Методы измерений неровностей оснований и покрытий

ГОСТ 30459–2008 Добавки для бетонов и строительных растворов. Определение и оценка эффективности

ГОСТ 30515–97 Цементы. Общие технические условия

ГОСТ 30547–97 Материалы рулонные кровельные и гидроизоляционные. Общие технические условия

ГОСТ 30693–2000 Мастики кровельные и гидроизоляционные Общие технические условия

СТО НОСТРОЙ 2.29.113-2013

ГОСТ 31015–2002 Смеси асфальтобетонные и асфальтобетон щебеночно-мастичные. Технические условия

ГОСТ 31108–2003 Цементы общестроительные. Технические условия

ГОСТ 31424–2010 Материалы строительные нерудные от отсевов дробления плотных горных пород при производстве щебня. Технические условия

ГОСТ Р 50597–93 Автомобильные дороги и улицы. Требования к эксплуатационному состоянию, допустимому по условиям обеспечения безопасности дорожного движения

ГОСТ Р 51232–98 Вода питьевая. Общие требования к организации и методам контроля качества

ГОСТ Р 52056–2003 Вяжущие полимерно-битумные дорожные на основе блоксополимеров типа стирол-бутадиен-стирол. Технические условия

ГОСТ Р 52128–2003 Эмульсии битумные дорожные. Технические условия

ГОСТ Р 52129–2003 Порошок минеральный для асфальтобетонных и органоминеральных смесей. Технические условия

ГОСТ Р 52577–2006 Дороги автомобильные общего пользования. Методы определения параметров геометрических элементов автомобильных дорог

ГОСТ Р 53231–2008 Бетоны. Правила контроля и оценки прочности

ГОСТ Р 53627–2009 Покрытие полимерное тонкослойное проезжей части мостов. Технические условия

ГОСТ Р 54401–2011 Дороги автомобильные общего пользования. Асфальтобетон дорожный литой горячий. Технические требования

СП 34.13330.2012 «СНиП 2.05.02-85* Автомобильные дороги»

СП 35.13330.2011 «СНиП 2.05.03-84* Мосты и трубы»

СП 46.13330.2012 «СНиП 3.06.04-91 Мосты и трубы»

СП 48.13330.2011 «СНиП 12-01-2004 Организация строительства»

СП 49.13330.2010 «СНиП 12-03-2001 Безопасность труда в строительстве. Часть 1. Общие требования»

СП 72.13330.2011 «СНиП 3.04.03–85 Защита строительных конструкций и

сооружений от коррозии»

СП 78.13330.2012 «СНиП 3.06.03–85 Автомобильные дороги»

СП 131.13330.2012 «СНиП 23–01–99* Строительная климатология»

СП 71.13330.2011 «СНиП 3.04.01–87 Изоляционные и отделочные покрытия»

СНиП 12–04–2002 Безопасность труда в строительстве. Часть 2. Строительное производство

СТО НОСТРОЙ 2.6.54-2011 Конструкции монолитные, бетонные и железобетонные. Технические требования к производству работ, правила и методы контроля качества

СТО НОСТРОЙ 2.25.36-2011 Автомобильные дороги. Устройство асфальтобетонных покрытий автомобильных дорог. Часть 1. Общие положения

СТО НОСТРОЙ 2.25.37-2011 Автомобильные дороги. Устройство асфальтобетонных покрытий автомобильных дорог. Часть 2. Устройство асфальтобетонных покрытий из горячего асфальтобетона

СТО НОСТРОЙ 2.25.38-2011 Автомобильные дороги. Устройство асфальтобетонных покрытий автомобильных дорог. Часть 3. Устройство асфальтобетонных покрытий из щебеночно-мастичного асфальтобетона

СТО НОСТРОЙ 2.25.39-2011 Автомобильные дороги. Устройство асфальтобетонных покрытий автомобильных дорог. Часть 4. Устройство асфальтобетонных покрытий из литого асфальтобетона

СТО НОСТРОЙ 2.25.41-2011 Автомобильные дороги. Устройство цементобетонных покрытий автомобильных дорог

Примечание – При пользовании настоящим стандартом целесообразно проверить действие ссылочных документов в информационной системе общего пользования – на официальных сайтах национального органа Российской Федерации по стандартизации и НОСТРОЙ в сети Интернет или по ежегодно издаваемым информационным указателям, опубликованным по состоянию на 1 января текущего года. Если ссылочный документ заменен (изменен), то при пользовании настоящим стандартом следует руководствоваться новым (измененным) документом. Если ссылочный документ отменен без замены, то положение, в котором дана ссылка на него, применяется в части, не затрагивающей эту ссылку.

3 Термины и определения

В настоящем стандарте применены термины в соответствии с ГОСТ 9128, ГОСТ 31015, ГОСТ Р 54401, СП 35.13330, СТО НОСТРОЙ 2.25.36, СТО НОСТРОЙ 2.25.37, СТО НОСТРОЙ 2.25.38, СТО НОСТРОЙ 2.25.39, СТО НОСТРОЙ 2.25.41, а также следующие термины с соответствующими определениями:

3.1 буферный слой: Конструктивный слой дорожной одежды между защитно-сцепляющим слоем или гидроизоляцией и покрытием.

3.2 водоотвод моста: Комплекс технических устройств для удаления атмосферных и иных вод с поверхности покрытия моста.

3.3 выравнивающий слой из гидрофобного бетона: Цементобетонное покрытие из особо плотного бетона, выполняющее гидроизолирующие функции, при устройстве дорожной одежды на мостовом сооружении без устройства специального гидроизолирующего слоя.

3.4 гидроизоляционный материал безосновный: Однородный самоклеящийся рулонный гидроизоляционный материал, состоящий из битумного вяжущего и наполнителя и не содержащий специального слоя, служащего основой.

3.5 гидроизоляция из рулонных материалов (оклеечная): Гидроизоляция из рулонных материалов заводского изготовления, наклеиваемая на нижележащие конструктивные элементы конструкции мостового сооружения.

3.6 гидроизоляция мастичная: Гидроизоляция, выполненная с применением мастик на основе битумных или полимерных материалов, образующих на защищаемых поверхностях непрерывную эластичную пленку.

Примечание – Мастичная гидроизоляция может быть армирована сетчатыми тканями, волокнами и т.п.

3.7 депланация: Перемещение элементов поперечного сечения тонкостенного металлического пролетного строения.

3.8 дефлегматор: Специальная добавка на основе природных восков и синтетических парафинов с температурой плавления от 70 °С до 140 °С, используемая для модификации нефтяных вяжущих с целью снижения их вязкости.

3.9 дорожная одежда: Многослойная конструкция, уложенная на плиту проезжей части мостового сооружения, обеспечивающая проектный профиль, ровность, защиту пролетного строения от проникновения в него воды, непосредственно воспринимающая нагрузку от транспортных средств и передающая ее на пролетное строение.

3.10 накопительный варочный котел: Агрегат в составе специализированной асфальтосмесительной установки для приготовления литой асфальтобетонной смеси, предназначенный для ее временного хранения до отгрузки потребителю и представляющий собой емкость, оборудованную системами обогрева, контроля температуры, перемешивания и устройством для выгрузки в термосы-миксеры (кохеры).

3.11 плита ортотропная: Элемент проезжей части стального пролетного строения моста, непосредственно воспринимающий нагрузки от транспортных средств, пешеходов, элементов мостового полотна и передающий их несущей конструкции пролетного строения.

3.12 плита проезжей части железобетонная: Элемент проезжей части железобетонного пролетного строения, непосредственно воспринимающий нагрузки от транспортных средств, пешеходов, элементов мостового полотна и передающий их несущей конструкции пролетного строения.

3.13 полотно мостовое: Совокупность всех элементов, расположенных на плите проезжей части пролетных строений, предназначенных для обеспечения нормальных условий и безопасности движения транспортных средств и пешеходов, а также для отвода воды с проезжей части.

Примечание – Мостовое полотно включает в себя дорожную одежду ездового полотна, тротуары, ограждающие устройства, устройства для водоотвода, обогрева и освещения, деформационные швы и сопряжения моста с подходами.

3.14 система дренажная: Элемент мостового полотна, предназначенный для вывода из дорожной одежды воды, проникшей через асфальтобетонное покрытие на уровень гидроизоляции, включающий систему каналов из, например, пористого материала продольного и поперечного направлений и дренажных трубок

3.15 слой антикоррозионный: Нижний слой дорожной одежды металлического моста, предназначенный для защиты ортотропной плиты проезжей части от коррозии.

3.16 слой выравнивающий: Нижний слой дорожной одежды на железобетонной плите проезжей части мостового сооружения, предназначенный для придания ей проектного профиля и выравнивания под гидроизоляцию.

3.17 слой защитно-сцепляющий: Элемент конструкции дорожной одежды на ортотропной плите проезжей части, выполняющий функцию обеспечения сцепления покрытия дорожной одежды с листом ортотропного настила, а в отдельных случаях – и защиту металлической поверхности плиты от коррозии.

3.18 слой защитный: Элемент дорожной одежды на железобетонной плите проезжей части мостового сооружения, устраиваемый поверх гидроизоляции для предохранения ее от повреждений.

3.19 сооружение искусственное: Сооружение, предназначенное для перевода транспортного пути или водовода через препятствие.

Примечание – К этой группе сооружений относятся мосты, путепроводы, виадуки, эстакады, акведуки, мосты-каналы, селедуки.

3.20 строение пролетное: Несущая конструкция мостового сооружения, перекрывающая пространство между опорами, воспринимающая нагрузку от элементов мостового полотна, транспортных средств и пешеходов и передающая ее на опоры.

3.21 трубка водоотводная: Конструктивный элемент системы водоотвода моста для сброса поверхностной воды с проезжей части и тротуаров.

3.22 трубка дренажная: Конструктивный элемент дренажной системы моста, служащий для вывода фильтрационных вод с уровня гидроизоляции через плиту проезжей части.

3.23 устройство покрытий на мостах и искусственных сооружениях: Технологический процесс по созданию покрытий на мостах и искусственных сооружениях.

3.24 фиброцементобетон: Цементобетон, в состав которого входит фибра.

Примечание – При применении фибры уменьшается образование трещин при усадке, улучшается качество поверхности бетона, повышается водонепроницаемость, устойчивость к проникновению химических веществ, сопротивление удару, морозостойкость.

3.25 фибра: Волокна из различных материалов, используемые для дисперсного армирования бетона.

Примечание – Волокна могут быть стальные, базальтовые, полипропиленовые и т.д.

3.26 шов деформационный: Зазор между торцами пролетных строений или торцом пролетного строения и шкафной стенкой устоя или головной частью опоры.

Примечание – Выделяют следующие виды швов:

- закрытый шов, в котором зазор закрыт покрытием, уложенным без разрыва;
- заполненный шов, в котором зазор закрыт герметизирующим материалом (например, жгутом из пористой резины или мастикой), деформирующимся при перемещениях (покрытие выполнено с разрывом) пролетного строения;
- перекрытый шов, в котором зазор между сопрягаемыми элементами в уровне верха проезжей части перекрыт скользящим листом или резиновыми компенсаторами.

4 Общие положения

4.1 Типовые конструкции дорожных одежд

4.1.1 Конструкция дорожной одежды на мостовом сооружении должна быть определена в проекте с учетом типа покрытия на автомобильной дороге. В соответствии с проектными решениями пролетные строения автодорожных мостовых

сооружений могут иметь в качестве плиты проезжей части:

- железобетонную плиту;
- металлическую ортотропную плиту.

4.1.2 При выборе материалов конструкция плиты проезжей части мостового сооружения должна отвечать требованиям СП 35.13330, ГОСТ 30547, ГОСТ 30693 и обеспечивать возможность механизированного устройства дорожной одежды, а также возможность проведения работ по содержанию мостового сооружения с учетом климатических условий согласно СП 131.13330.

Примечание – К работам по содержанию мостового сооружения относятся: механизированная очистка проезжей части и тротуаров от грязи, снега и пр.

4.1.3 Покрытие в составе дорожной одежды на проезжей части мостового сооружения должно быть определено проектом и проектом производства работ (далее – ППР). Конструкции дорожных одежд приведены в 4.2, 4.3.

В качестве материалов для покрытия следует применять:

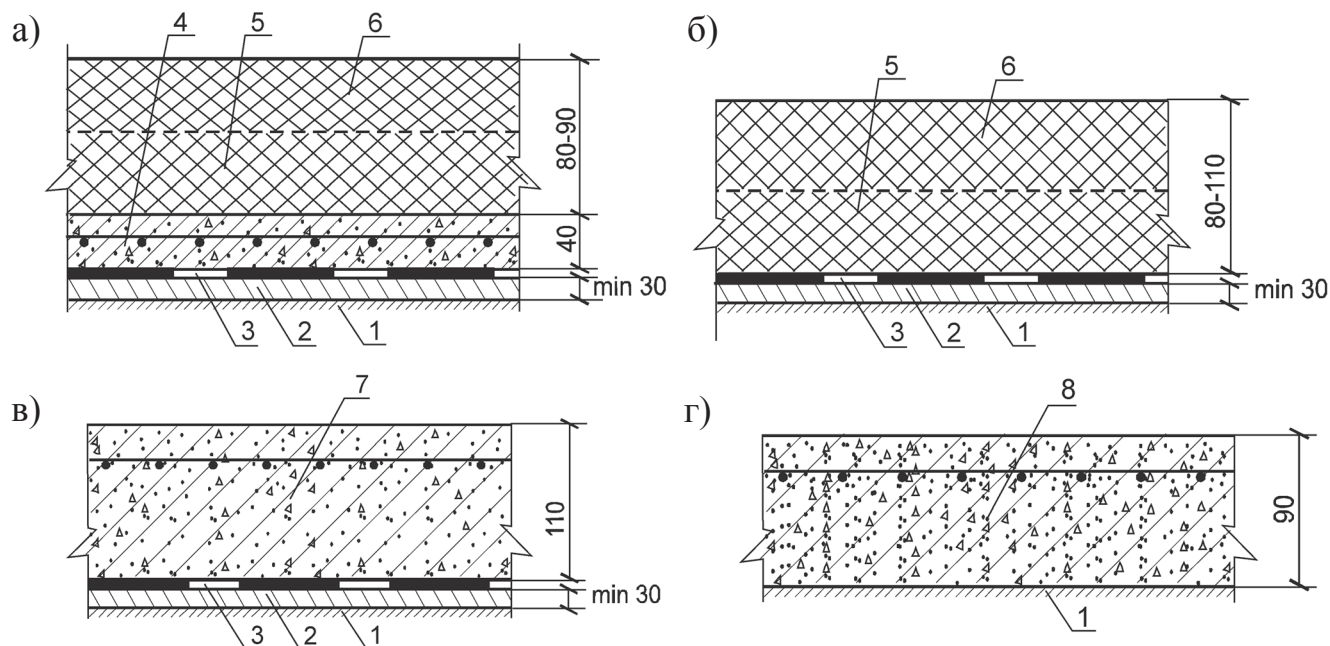
- мелкозернистый горячий асфальтобетон согласно 5.4;
- щебеночно-мастичный асфальтобетон согласно 5.5;
- литой асфальтобетон согласно 5.6;
- цементобетон или фиброцементобетон, в том числе, выполняющий гидроизолирующую функцию согласно 5.7.

Примечание – При устройстве тонкослойных дорожных одежд применяют, как правило, полимерные покрытия, отвечающие требованиям ГОСТ Р 53627.

4.2 Конструкции дорожных одежд на железобетонной плите

4.2.1 Конструкции дорожных одежд на железобетонной плите проезжей части включают в себя, как правило:

- бетонный выравнивающий слой;
- гидроизоляцию;
- бетонный защитный слой;
- двухслойное асфальтобетонное покрытие или цементобетонное армированное покрытие (см. изображения а) и б) рисунка 4.1).



а) с асфальтобетонным покрытием, уложенным на бетонный защитный слой;

б) с укладкой асфальтобетонного покрытия на гидроизоляцию;

в) с применением цементобетонного покрытия;

г) с применением цементобетонного покрытия из особо плотного бетона, выполняющего гидроизолирующие функции, или из фиброцементобетона

- 1 – плита проезжей части; 2 – выравнивающий слой; 3 – гидроизоляция;
 4 – бетонный защитный слой; 5 – нижний слой покрытия; 6 – верхний слой покрытия;
 7 – цементобетонное покрытие; 8 – цементобетонное покрытие из особо плотного бетона, выполняющего гидроизолирующие функции, или из фиброцементобетона без конструктивной арматурной сетки

Рисунок 4.1 – Конструкция дорожной одежды на железобетонной плите

При устройстве цементобетонного покрытия из особо плотного бетона или фиброцементобетона (см. изображения в) и г) рисунка 4.1) цементобетонную смесь следует укладывать непосредственно на плиту проезжей части.

Примечания

1 На пролетных строениях с монолитной плитой проезжей части выравнивающий слой не устраивают.

2 При применении в конструкции дорожной одежды гидроизоляции, выполняемой из материалов, допускающих укладку на них асфальтобетонного покрытия, бетонный защитный слой не устраивают.

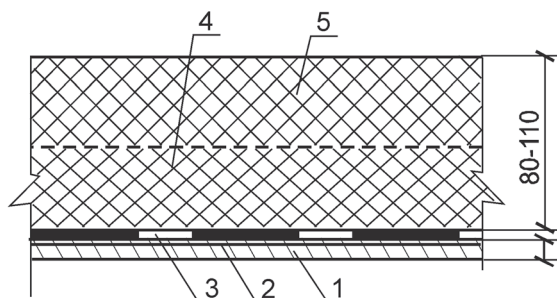
4.3 Конструкции дорожных одежд на ортотропной плите

4.3.1 Конструкция дорожной одежды на ортотропной плите проезжей части, как правило, включает в себя:

- антикоррозионный слой;
- защитно-сцепляющий слой;
- буферный слой;
- двухслойное асфальтобетонное покрытие.

Примечание – Допускаются технические решения, в которых функции антикоррозионного слоя выполняет защитно-сцепляющий слой.

Схема конструкции дорожной одежды на ортотропной плите приведена на рисунке 4.2.



- 1 – лист ортотропного настила; 2 – антикоррозионный слой; 3 – защитно-сцепляющий слой;
4 – нижний слой покрытия; 5 – верхний слой покрытия

Рисунок 4.2 – Конструкция дорожной одежды на ортотропной плите

4.3.2 Гидроизоляционные материалы (например, по ТУ 5774-004-17925162-2003 [1]) должны применяться в зависимости от климатического района строительства, определяемого по средней месячной температуре января с обеспеченностью 0,98 по СП 131.13330.

4.3.3 Допускается применять гидроизоляционные материалы для устройства защитно-сцепляющего слоя на мостах. В этом случае их применение должно осуществляться по специальным рекомендациям и технологическим регламентам, разработанным применительно к каждому конкретному мосту. Требования к гидроизоляционным материалам приведены в приложении А.

4.4 Технология устройства нижележащих слоев покрытий на железобетонной

плите приведена в разделе 6.

4.5 Технология устройства нижележащих слоев покрытий на ортотропной плите приведена в разделе 7.

4.6 Технология устройства покрытий на мостах и искусственных сооружениях приведена в следующих разделах:

- устройство асфальтобетонных покрытий – раздел 9;
- устройство цементобетонных и фиброцементобетонных покрытий – раздел 10.

4.7 Контроль выполнения работ приведен в разделе 11.

5 Требования к материалам

5.1 Материалы для тонкослойного покрытия, гидроизоляции и защитно-сцепляющего слоя

5.1.1 Покрытия на ортотропной плите, как правило, следует выполнять тонкослойными с использованием полимерно-битумных по ГОСТ Р 52056 и других вяжущих.

5.1.2 В составе тонкослойного покрытия следует использовать полиуретановые, эпоксидно-полиуретановые, тиоколовые, полиметилметакрилатные полимерные материалы. Физико-механические характеристики тонкослойных покрытий приведены в таблице 5.1.

5.1.3 Бетон выравнивающего слоя должен иметь класс прочности в пределах от В25 до В30 по ГОСТ 26633, марку по морозостойкости F300 по ГОСТ 10060, водонепроницаемость не ниже W8 по СП 35.13330.

Примечания

1 Применение бетона класса по прочности выше В30 не рекомендуется.

2 Применение для выравнивающего слоя цементно-песчаных растворов не допускается.

5.1.4 Для армирования защитного слоя следует применять плоские сварные сетки из арматурной стали диаметром от 4 до 5 мм класса Вр I (AI) с ячейкой 100×100 мм по ГОСТ 23279.

Таблица 5.1 – Физико-механические характеристики тонкослойных покрытий

Наименование показателей	Нормативные значения показателей	Метод испытаний
Водонасыщение, % по массе, не более	1,0	ГОСТ 12801
Предел прочности при сжатии в температурном интервале от минус 60 °С до плюс 60 °С, МПа (кгс/см ²), не менее	2,5 (25)	ГОСТ 10180
Прогиб образца-призмы 160×40×25 мм до появления трещин в интервале температур от минус 60 °С до плюс 60 °С, мм, не менее	3,0	ГОСТ 10180
Адгезия «на отрыв» системы покрытия к поверхности ортотропной плиты, МПа (кгс/см ²), не менее	0,5 (5,0)	ГОСТ 26589
Износ (истираемость) по массе, г/см ² , не более для интенсивности движения: - более 2000 автомобилей в сутки - менее 1000 автомобилей в сутки	0,1 0,2	ВСН 27-76 [2]
Коэффициент сцепления, φ, не менее	0,40	ГОСТ Р 50597
Усталостная долговечность при динамическом изгибе для затрудненных условий движения I категории дороги, цикл, не менее	Минимальное количество циклов, обеспечивающее надежную работу покрытия в течение межремонтного срока эксплуатации	Любой метод определения усталостной прочности, например, по пособию [3]
Химическая стойкость – устойчивость к действию кислот, щелочных, солевых растворов и нефтепродуктов	Устойчиво	ГОСТ 9.030
Долговечность – стойкость к комплексному воздействию климатических (в том числе агрессивных) факторов: - циклы - годы, не менее	90 10	ГОСТ 9.401 То же

5.1.5 Требования к физико-механическим характеристикам рулонных битумно-полимерных гидроизоляционных материалов для защитно-сцепляющего слоя приведены в приложении Б.

5.1.6 На ортотропной плите в качестве антикоррозийного слоя необходимо применять материалы, способные обеспечить защиту металла от коррозии, например, на основе эпоксидно-цинковых компаундов, отвечающих требованиям технических условий предприятия-изготовителя.

5.1.7 Антикоррозионный слой, защитно-сцепляющий слой, буферный слой выполняются из материалов, отвечающих требованиям к материалам, приведенным в приложении А.

5.1.8 Безосновная гидроизоляция должна быть выполнена из мастичных материалов, отвечающих требованиям ГОСТ 30547, ГОСТ 30693 и приведенным в приложении В.

5.2 Исходные компоненты для приготовления асфальтобетонных смесей

5.2.1 Для устройства покрытия на мостовых сооружениях из горячих, литых и щебеночно-мастичных асфальтобетонных смесей (далее – ЩМАС) должен применяться щебень из плотных горных пород по ГОСТ 8267 с размером фракций от 5 до 10 мм, свыше 10 до 15 мм, свыше 15 до 20 мм, а также рационально-подобраные смеси указанных фракций в соответствии с требованиями ГОСТ 31015 для ЩМАС и ГОСТ 8267 для литых и горячих асфальтобетонных смесей. Физико-механические характеристики щебня в зависимости от типа и марки смеси должны соответствовать характеристикам, приведенным в таблице Г.1 (приложение Г).

5.2.2 Природный песок должен отвечать требованиям ГОСТ 8736. Суммарное содержание пылеватых и глинистых частиц не должно превышать 10 %, содержание зерен мельче 0,16 мм не нормируется.

5.2.3 Песок из отсевов дробления горных пород должен соответствовать требованиям ГОСТ 31424. Марка исходной горной породы по прочности, в соответствии с ГОСТ 9128, должна быть не ниже 1000, содержание глинистых частиц, опре-

СТО НОСТРОЙ 2.29.113-2013

деляемых методом набухания, не более 0,5 %, а содержание зерен мельче 0,16 мм в песке не должно превышать 20 %. Требования к дробленому песку приведены в таблице 5.2.

Таблица 5.2 – Требования к дробленому песку

Наименование показателя	Норма	Методы испытания
Марка дробленого песка, не менее	1000	ГОСТ 8735
Модуль крупности	св. 2,5	ГОСТ 8735
Содержание пылевидных, глинистых и илистых частиц, % по массе, не более: - в природном песке - в дробленном песке	1,0 0,5	ГОСТ 8735
Удельная эффективная активность естественных радионуклидов, Бк/кг: - для дорожного строительства в пределах населенных пунктов - для дорожного строительства вне населенных пунктов	до 740 до 1350	ГОСТ 30108

5.2.4 Минеральный порошок должен соответствовать требованиям ГОСТ Р 52129 для марки МП-1.

5.2.5 В качестве вяжущих следует применять битумы нефтяные дорожные вязкие по ГОСТ 22245, вяжущие полимерно-битумные дорожные на основе блоксополимеров типа стирол-бутадиен-стирол по ГОСТ Р 52056. По требованию заказчика допускается применение модифицированных битумных вяжущих с улучшенными свойствами. Марка и свойства битумного вяжущего должны соответствовать климатическим, транспортным и конструктивным условиям эксплуатации покрытия мостового полотна согласно приложению Д.

5.2.6 Для приготовления литой асфальтобетонной смеси следует использовать теплоустойчивое битумное вяжущее в соответствии с требованиями СТО НОСТРОЙ 2.25.39. Содержание битума в смеси определяют при подборе со-

става смеси в лаборатории асфальтобетонного завода. Требования к показателям физико-механических свойств битумных и полимерно-битумных вяжущих приведены в таблицах 5.3 и 5.4.

Таблица 5.3 – Физико-механические показатели свойств битумных вяжущих по ГОСТ 22245

Наименование показателя	Норма для дорог категорий		Методы испытаний
	I – II	III – IV	
Глубина проникания иглы при температуре 25 °С (100 г, 5 с), 0,1 мм в пределах	40 – 50	40 – 60	ГОСТ 11501
Температура размягчения по кольцу и шару, °С, не ниже	65	60	ГОСТ 11506
Температура вспышки, °С, не ниже	240	240	ГОСТ 4333
Эластичность, %: - при 25 °С, не менее - при 0 °С, не менее	90 80	– –	ГОСТ Р 52056
Изменение температуры размягчения после прогрева, °С, не более	5	5	ГОСТ 11506
Сцепление с мрамором или песком	выдерживает по контрольному образцу № 2	выдерживает по контрольному образцу № 2	ГОСТ 11508 метод А
Однородность	однородно	–	ГОСТ Р 52056

5.2.7 Для повышения технологических и эксплуатационных свойств на основании результатов лабораторного подбора, в составы горячих, щебеночно-мастичных, литых асфальтобетонных смесей должны вводиться различные модифицирующие добавки: полимеры, природный асфальт, поверхностно-активные вещества (ПАВ), резиновая крошка, латексы, синтетические смолы, воски, активные наполнители и другие добавки.

Примечания

1 При выборе улучшающих добавок следует руководствоваться рекомендациями по их

СТО НОСТРОЙ 2.29.113-2013

применению, а также условиями эксплуатации устраиваемого покрытия на мостах и путепроводах.

2 Вид и содержание модифицирующей добавки необходимо обосновывать результатами испытаний горячего асфальтобетона в лабораторных и производственных условиях.

Таблица 5.4 – Физико-механические показатели полимерно-битумных вяжущих (далее – ПБВ) по ГОСТ Р 52056

Наименование показателя	Норма для вяжущего марки		
	ПБВ 90	ПБВ 60	ПБВ 40
Глубина проникания иглы, 0,1 мм, не менее, при температуре:			
	25 °С	90	60
0 °С	40	32	25
Растяжимость, см, не менее, при температуре:			
	25 °С	30	25
0 °С	15	11	8
Температура размягчения по кольцу и шару, °С, не ниже	51	54	56
Температура хрупкости по Фраасу, °С, не выше	-25	-20	-15
Эластичность, %, не менее, при температуре:			
	25 °С	85	80
0 °С	75	70	70
Изменение температуры размягчения после прогрева, °С, не более (по абсолютной величине)	6	5	5
Температура вспышки, °С, не ниже	220	230	230
Сцепление с мрамором или песком	Выдерживает по контрольному образцу № 2		
Однородность	Однородно		

5.2.8 Чернощебеночную смесь следует, как правило, применять для повышения шероховатости поверхности покрытия мостовых сооружений из литых асфальтобетонных смесей. Показатели свойств чернощебеночной смеси должны соответствовать техническим условиям предприятия-изготовителя. Размер фракций щебня, марка битума и состав чернощебеночной смеси приведены в таблице 5.5.

Таблица 5.5 – Размер фракций щебня, марка битума и состав чернощебеночной смеси

Размер фракции щебня, мм	Марка битума, БНД	Количество битума, % по массе	Материал верхнего слоя покрытия
5(2,5) – 15(10)	60/90	1,2 – 1,8	Смесь литая асфальто-бетонная
Примечание – Выбор фракции черного щебня в чернощебеночной смеси осуществляется в зависимости от проектной толщины конструктивного слоя покрытия.			

5.2.9 Температура приготовления чернощебеночной смеси должна быть в пределах от 140 °С до 160 °С. Температура чернощебеночной смеси для втапливания в верхний слой покрытия мостового сооружения должна находиться в пределах от 85 °С до 95 °С. Уложенную чернощебеночную смесь следует прикатать катком (до 5 т).

5.3 Исходные компоненты для приготовления цементобетонных и фиброцементобетонных смесей

5.3.1 Требования к цементу.

5.3.1.1 Цемент для бетона при устройстве покрытий мостовых сооружений должен соответствовать требованиям ГОСТ 10178, ГОСТ 31108, ГОСТ 30515. Для бетона покрытий должен применяться цемент без минеральных добавок или вспомогательных компонентов.

Рекомендуемые марки цемента для бетона покрытий мостовых сооружений приведены в таблице 5.6.

Таблица 5.6 – Рекомендуемые марки цемента для бетона покрытий мостовых сооружений

Нормативный документ	Обозначение цемента
ГОСТ 31108	ЦЕМ I 42,5Н; ЦЕМ I 52,5Н
ГОСТ 10178	ПЦ 550-Д0-Н; ПЦ 500-Д0-Н
Примечания 1 В обозначении цемента по ГОСТ 31108 буква Н характеризует темп твердения цемента (Н – нормальнотвердеющий). 2 В обозначении цемента по ГОСТ 10178 буква Н означает использование клинкера нормированного состава.	

5.3.1.2 В бетоне покрытий не допускается использовать цемент, обладающий

признаками ложного схватывания согласно ГОСТ 10178–85 (пункты 1.18 и 3.5).

5.3.1.3 Цемент для бетона покрытий должен соответствовать требованиям физико-технических показателей, приведенных в таблице 5.7.

Таблица 5.7 – Физико-технические показатели цемента по ГОСТ 30515

Наименование показателя	Значение показателя
Начало схватывания, мин, не ранее	120
Нормальная плотность, %, не более	28

5.3.1.4 Содержание трехкальциевого алюмината (C_3A) в цементе для бетона покрытий не должно превышать 8,0 % по массе в соответствии с ГОСТ 10178.

5.3.1.5 Общее содержание щелочных оксидов в цементе для бетона должно соответствовать ГОСТ 10178.

5.3.2 Требования к заполнителям.

5.3.2.1 В качестве мелкого заполнителя в бетоне покрытий следует применять пески, удовлетворяющие требованиям ГОСТ 26633 и ГОСТ 8736 (природные, дробленые и пески из отсеков дробления).

5.3.2.2 Дробленые пески и пески из отсеков дробления следует применять в бетоне только совместно с природными песками при их отдельном дозировании. Оптимальное соотношение природного песка и песка из отсеков дробления или природного и дробленого песка должно соответствовать требованиям ГОСТ 8736 по зерновому составу после проведения необходимых лабораторных испытаний.

5.3.2.3 В качестве крупного заполнителя в бетоне покрытий должен применяться щебень согласно ГОСТ 8267.

5.3.2.4 В бетоне покрытий должен применяться щебень по ГОСТ 8267 фракций от 5 до 10 мм и свыше 10 до 20 мм, дозируемых отдельно.

Примечание – Допускается применение щебня в виде одной фракции от 5 до 20 мм при фактическом соотношении составляющих его фракций от 5 до 10 мм и свыше 10 до 20 мм в пределах требований ГОСТ 26633–2012 (таблица 3).

5.3.3 Требования к воде для бетонов.

5.3.3.1 Вода для затворения бетонной смеси и приготовления растворов химических добавок должна соответствовать требованиям ГОСТ 23732.

5.3.3.2 Вода питьевая по ГОСТ Р 51232 может применяться в бетоне без ограничений и предварительного химического анализа.

5.3.4 Требования к химическим добавкам.

5.3.4.1 Химические добавки для бетона покрытия должны соответствовать требованиям ГОСТ 24211 и ГОСТ 26633.

5.3.4.2 В бетоне покрытий следует применять следующие химические добавки:

- пластифицирующую для снижения водопотребности бетонной смеси;
- воздухововлекающую или газообразующую для получения требуемого объема вовлеченного воздуха или газа в бетонной смеси.

5.3.4.3 Для одного вида бетона из одной группы эффективности по ГОСТ 24211 может применяться только одна химическая добавка без дополнительной проверки свойств бетона. Одновременное использование химических добавок одной группы эффективности, выпускаемых по разным техническим условиям, недопустимо.

5.3.4.4 Оптимальные дозировки химических добавок должны приниматься с учетом свойств конкретных материалов, принятой технологии работ и необходимости обеспечения требуемых свойств бетонной смеси на месте бетонирования.

Примечание – В качестве добавок, регулирующих свойства фиброцементобетонных смесей, для обеспечения их подвижности и удобоукладываемости следует применять химические добавки пластифицирующие и водоредуцирующие, преимущественно суперпластификаторы и гиперпластификаторы, которые должны отвечать техническим условиям предприятия-изготовителя.

5.3.4.5 Выбор вида добавок и их дозировку следует производить как для обычного бетона по ГОСТ 30459. Химические добавки для фиброцементобетонных смесей должны соответствовать ГОСТ 24211.

5.3.5 Требования к фибре.

5.3.5.1 Фибра должна отвечать техническим условиям предприятия-изготовителя, и обеспечивать проектную марку и класс фиброцементобетона и фиброцементобетонной смеси.

Примечание – Проектирование и подбор фиброцементобетонной смеси производится в лаборатории цементобетонного завода – поставщика смеси.

5.3.6 Требования к арматурной стали.

5.3.6.1 При устройстве покрытий из особо плотного цементобетона должны применяться арматурные сетки.

5.3.6.2 Для изготовления каркасов и плоских сварных сеток следует применять стержни из горячекатаной арматурной стали периодического профиля класса А-II по ГОСТ 5781.

5.3.6.3 Для изготовления штыревых соединений следует применять стержневую горячекатаную гладкую арматурную сталь класса А-I по ГОСТ 5781.

5.4 Горячие асфальтобетонные смеси и горячий асфальтобетон

5.4.1 Горячие асфальтобетонные смеси и горячий асфальтобетон должны отвечать требованиям 5.4.1 – 5.4.13, ГОСТ 9128, СТО НОСТРОЙ 2.25.37-2011 (раздел 4).

5.4.2 Горячие асфальтобетонные смеси и горячий асфальтобетон, применяемые на мостовых сооружениях, для устройства покрытия проезжей части и тротуаров в зависимости от вида минеральных составляющих подразделяют по ГОСТ 9128 на:

- щебеночные;
- песчаные.

5.4.3 В зависимости от вязкости применяемого битума, для горячих асфальтобетонных смесей, приготовленных с использованием вязких дорожных битумов марок БНД по ГОСТ 22245 с условной вязкостью от 40 до 130 (0,1 мм) или композиционных вяжущих на их основе, температуры приготовления и укладки назначают не менее 120 °С.

5.4.4 Выбор вида и марки органических вяжущих следует проводить с учетом рекомендаций, приведенных в приложении Д, и дорожно-климатической зоны и категории автомобильной дороги.

5.4.5 Максимальный размер зерен щебня и вид асфальтобетона рекомендуется назначать в зависимости от толщины устраиваемого конструктивного слоя в соответствии с таблицей 5.8.

Примечание – Применяемые на мостовых сооружениях горячие асфальтобетонные смеси в зависимости от наибольшего размера минеральных зерен подразделяются на виды:

- мелкозернистые с размером зерен до 20 мм;
- песчаные с размером зерен до 5 мм.

Таблица 5.8 – Зависимость толщины слоя и расхода смеси от вида горячего асфальтобетона

Показатели	Вид горячего асфальтобетона по ГОСТ 9128		
	Мелкозернистые высокоплотные, плотные типов Б и В ²⁾	Песчаные плотные	
		типа Г ²⁾	Тип Д ³⁾
Толщина слоя, см	4,0 – 6,0	3,0 – 5,0	3,0 – 5,0
Расход смеси ¹⁾ , кг/м ²	100 – 150	75 – 125	70 – 115

¹⁾ Расход смеси указан из расчета истинной плотности минеральной части для мелкозернистых и песчаного типа Г в пределах от 2,7 до 2,8 г/см³, для песчаного типа Д – от 2,5 до 2,6 г/см³, является ориентировочным и уточняется в процессе разработки проектной документации.

²⁾ Для покрытий мостовых сооружений на автомобильных дорогах низших технических категорий и на тротуарах.

³⁾ Для устройства покрытий на тротуарах.

5.4.6 Для устройства покрытия проезжей части, как правило, следует применять плотные асфальтовые бетоны с пористостью от 2,5 % до 5,0 % и высокоплотные – с остаточной пористостью от 1,0 % до 2,0 %.

5.4.7 Горячие плотные асфальтобетоны в зависимости от содержания в смеси щебня подразделяют на типы в соответствии с ГОСТ 9128:

- высокоплотные с содержанием щебня от 50 % до 70 %;
- тип Б – среднещебенистые с содержанием щебня от 40 % до 50 %;
- тип В – малощебенистые с содержанием щебня от 30 % до 40 %;
- тип Г – песчаные из дробленого песка;
- тип Д – песчаные из природного песка.

Примечание – Высокоплотные с содержанием щебня от 50 % до 70 % применяются при соответствующем технико-экономическом обосновании.

5.4.8 Горячие асфальтобетонные смеси и горячие асфальтобетоны в зависимости от показателей физико-механических свойств и качества применяемых компонентов подразделяются в соответствии с ГОСТ 9128 на марки, указанные в таблице 5.9.

Таблица 5.9 – Марки горячих асфальтобетонов

Вид и тип смеси	Марка
Высокоплотные	I
Б, Г	I, II
В	II
Д	II

Примечание – Песчаные асфальтобетоны типов Г и Д применяются для устройства покрытий на тротуарах и элементах, не подверженных воздействию автотранспортных нагрузок

5.4.9 Зерновые составы минеральной части горячих асфальтобетонных смесей, используемых на мостовых сооружениях в соответствии с ГОСТ 9128, должны отвечать требованиям, указанным в таблице Е.1 (приложение Е).

5.4.10 Водонасыщение и пористость минеральной части горячих асфальтобетонов в соответствии с ГОСТ 9128 должны соответствовать требованиям таблицы 5.10.

Таблица 5.10 – Водонасыщение и пористость минеральной части горячих асфальтобетонов согласно ГОСТ 9128

Вид и тип асфальтобетона	Значение водонасыщения, %, для:		Пористость минеральной части горячих асфальтобетонов, %
	образцов, отформованных из смеси	вырубок и кернов готового покрытия	
Высокоплотный	От 1,0 до 2,5	От 0,5 до 3,0	Не более 16
Б	От 1,5 до 4,0	От 1,0 до 3,0	От 14 до 19
В	От 1,5 до 4,0	От 1,0 до 3,0	Не более 22
Г	От 1,5 до 4,0	От 1,0 до 3,0	Не более 22
Д	От 1,0 до 4,0	От 0,5 до 3,0	Не более 22

5.4.11 Показатели физико-механических свойств горячих плотных асфальтобетонов из смесей различных марок, применяемых в конкретных дорожно-климатических зонах, должны соответствовать ГОСТ 9128 и требованиям, приведенным в таблице Е.2 (приложение Е).

5.4.12 Горячие асфальтобетоны, применяемые для покрытия дорожной одежды на мостовых сооружениях должны соответствовать требованиям ГОСТ 9128 и дополнительно предъявляемым требованиям, приведенным в таблице 5.11.

Таблица 5.11 – Дополнительные требования к плотному горячему асфальтобетону для покрытий на мостовых сооружениях

Наименование показателей	Технические требования	Методы испытания
Предел прочности на растяжение при изгибе, МПа, при 0 °С, в пределах	2,5 – 3,4	ГОСТ 12801
Отношение пределов прочности при изгибе при 0 °С и 20 °С, не более	8	ГОСТ 12801
Остаточная пористость, %, не более	4	ГОСТ 12801
Трещиностойкость по пределу прочности на растяжение при расколе при 0 °С и скорости 50 мм/мин, МПа	В соответствии с приложением Ж	ГОСТ 12801
Примечание – Для высокоплотных асфальтобетонов с содержанием щебня от 50 % до 70 % остаточная пористость должна быть не более 2 %.		

Подбор оптимального состава горячей асфальтобетонной смеси должен производиться в лаборатории при соответствии показателей свойств асфальтобетона требованиям ГОСТ 9128.

5.4.13 Горячие асфальтобетонные смеси согласно ГОСТ 9128 должны быть однородными. Однородность горячих асфальтобетонов оценивают по ГОСТ 12801 коэффициентом вариации предела прочности при сжатии при температуре 50 °С. В зависимости от марки горячей асфальтобетонной смеси коэффициент вариации должен быть не более указанного в таблице 5.12.

Таблица 5.12 – Значения коэффициента вариации предела прочности при сжатии при температуре 50 °С

Наименование показателя	Максимальный коэффициент вариации для горячих смесей марки по ГОСТ 9128	
	I	II
Предел прочности при сжатии при температуре 50 °С	0,16	0,18

5.5 Щебеночно-мастичные асфальтобетонные смеси и щебеночно-мастичный асфальтобетон

5.5.1 Щебеночно-мастичные асфальтобетонные смеси и щебеночно-мастичный асфальтобетон (далее – ЩМА) должны отвечать требованиям 5.5.1 – 5.5.8, ГОСТ 31015, СТО НОСТРОЙ 2.25.38-2011 (подраздел 4.2).

5.5.2 Для устройства покрытий на мостовых сооружениях следует применять следующие виды щебеночно-мастичных асфальтобетонных смесей в зависимости от максимальной крупности щебня:

ЩМА-20 – с наибольшим размером зерен 20 мм;

ЩМА-15 – » » » » 15 мм;

ЩМА-10 – » » » » 10 мм.

5.5.3 Вид щебеночно-мастичного асфальтобетона рекомендуется назначать в зависимости от толщины устраиваемого конструктивного слоя по таблице 5.13.

Таблица 5.13 – Рекомендуемые толщины устраиваемых слоев из ЩМА

Показатели	Вид асфальтобетона		
	ЩМА-20	ЩМА-15	ЩМА-10
Толщина слоя, см	4,0 – 6,0	3,0 – 5,0	2,0 – 4,0
Расход смеси, кг/м ²	100 – 150	75 – 125	50 – 100

Примечание – Расход смеси указан ориентировочно для истинной плотности минеральной части в пределах от 2,7 до 2,8 г/см³ и должен уточняться по фактической плотности асфальтобетона в уплотненном состоянии.

5.5.4 Зерновые составы минеральной части ЩМА должны отвечать требованиям ГОСТ 31015 и таблицы И.1 (приложение И).

5.5.5 В качестве стабилизирующих добавок при изготовлении ЩМАС в соответствии с ГОСТ 31015–2002 (пункт 5.10.4) по результатам лабораторного подбора следует применять целлюлозные или полимерные волокна и специальные гранулы на их основе, отвечающие требованиям технических условий предприятия-изготовителя. Допускается применять другие стабилизирующие добавки по ГОСТ 31015, способные предотвращать стекание вяжущего в ЩМАС, которые не оказывают отрицательного действия на показатели качества ЩМА.

Количество добавки определяется по результатам лабораторного подбора из условия обеспечения устойчивости ЩМАС к отслаиванию битума. Показатель стекания вяжущего, определяемый по ГОСТ 31015, должен быть не более 0,3 % по массе.

5.5.6 По требованию заказчика к ЩМА могут предъявляться дополнительные требования по устойчивости к воздействию шипованных шин. Требования к показателю износостойкости приведены в приложении К.

5.5.7 Подбор оптимального состава ЩМАС должен проводиться в лаборатории и обеспечивать соответствие показателей свойств асфальтобетона требованиям настоящего стандарта и ГОСТ 31015. Зерновые составы ЩМА на основе минеральных материалов, которые отличаются показателями истинной плотности более чем на 0,2 г/см³, следует подбирать в процентах по объему.

Примечание – Необходимо обеспечить соответствие ГОСТ 31015 показателей следующих свойств: остаточная пористость, пористость минеральной части, водонасыщение, предел прочности при сжатии при температуре 20 °С и 50 °С, сдвигоустойчивость, трещиностойкость, водостойкость.

5.5.8 К щебеночно-мастичным асфальтобетонным покрытиям мостовых сооружений предъявляют, как правило, повышенные требования по показателям водонепроницаемости, усталостной стойкости, водо-морозостойкости и теплостойкости, которые приведены в таблице И.2 (приложение И). Кроме того, применяемые ЩМАС должны хорошо уплотняться без применения вибрации.

Примечание – Соответствующие рекомендации по подбору составов ЩМАС приведены в приложении Л.

5.6 Литые асфальтобетонные смеси и литой асфальтобетон

5.6.1 Литые асфальтобетонные смеси должны отвечать требованиям 5.6.1 – 5.6.3, ГОСТ Р 54401, СТО НОСТРОЙ 2.25.39-2011 (подраздел 4.2).

Примечание – Для пешеходных мостов, тротуаров и для автодорожных мостов с ортотропными плитами могут применяться тонкослойные полимерные покрытия.

Литая асфальтобетонная смесь должна быть приготовлена по технологическому регламенту, утвержденному предприятием-изготовителем.

СТО НОСТРОЙ 2.29.113-2013

Литая асфальтобетонная смесь для устройства покрытий на мостах и искусственных сооружениях, в зависимости от назначения, имеет классификационные особенности, приведенные в СТО НОСТРОЙ 2.25.39-2011 (таблица 4.5).

5.6.2 Показатели физико-механических свойств образцов литой асфальтобетонной смеси и литого асфальтобетона должны соответствовать значениям для дорог группы А, указанным в СТО НОСТРОЙ 2.25.39-2011 (таблица 4.6).

5.6.3 Температура литой асфальтобетонной смеси при выпуске из смесителя должна быть в пределах показателей, приведенных в таблице 5.14.

Таблица 5.14 – Температура литой асфальтобетонной смеси при выпуске из смесителя

Вид вяжущего	Температура смеси, °С,		
	при температуре воздуха, °С		
	выше +10	от +10 до +5	ниже +5
Полимерно-битумное вяжущее	190 – 215	190 – 215	200 – 215
Битумное вяжущее с пенетрацией 40/50	210 – 230	220 – 230	220 – 240
Битум марки БНД 40/60	200 – 220	210 – 230	220 – 230

5.7 Цементобетонные, фиброцементобетонные смеси

5.7.1 Смеси цементобетонные и фиброцементобетонные должны отвечать требованиям 5.7.1 – 5.7.7, ГОСТ 26633, ГОСТ 7473, СП 78.13330, СТО НОСТРОЙ 2.25.41-2011 (подраздел 6.2).

Примечание – Цементобетонные и фиброцементобетонные смеси применяют только для устройства покрытия на железобетонной плите.

5.7.2 Для строительства монолитных цементобетонных и фиброцементобетонных покрытий необходимо обеспечить соответствующие принятой технологии укладки свойства смеси на месте бетонирования с учетом времени транспортирования бетонной смеси и необходимых технологических перерывов.

5.7.3 Цементобетонные и фиброцементобетонные смеси для покрытий мостового сооружения, устраиваемых в скользящей опалубке, должны соответствовать марке по удобоукладываемости П1 (осадка стандартного конуса ОК от 1 до 4 см) согласно ГОСТ 7473 и требуемому объему вовлеченного воздуха от 5 % до 7 % по ГОСТ 26633.

Показатели удобоукладываемости бетонной смеси и объем вовлеченного воздуха определяют по ГОСТ 10181.

5.7.4 Цементобетонные и фиброцементобетонные смеси для покрытий мостового сооружения должны соответствовать требованиям ГОСТ 7473 по показателям расслаиваемости.

5.7.5 Цементобетонные и фиброцементобетонные смеси для покрытий мостового сооружения должны обеспечивать получение требуемых геометрических параметров свежееуложенного покрытия, устраиваемого в скользящей опалубке, характеризоваться стойкостью против оплыва кромок свежееуложенного покрытия после его выхода из скользящей опалубки.

Цементобетонные и фиброцементобетонные смеси должны обеспечивать возможность механизированной отделки поверхности свежееуложенного покрытия и создание на ней искусственной шероховатости в соответствии с действующими нормами по ровности поверхности, глубине бороздок шероховатости в соответствии с СП 78.13330.2012 (пункт 14.3.6).

5.7.6 Величина плотности цементобетонных и фиброцементобетонных смесей, изготовленных на цементобетонном заводе, должна соответствовать данным подбора состава, с учетом фактического объема вовлеченного воздуха в смеси.

5.7.7 Применение цементобетонных и фиброцементобетонных смесей при температурах воздуха более плюс 30 °С для устройства покрытий не допускается.

6 Технология устройства дорожной одежды на железобетонной плите

Технологическая последовательность устройства дорожной одежды на железобетонной плите проезжей части включает следующие операции:

а) подготовительные работы:

- 1) устройство выравнивающего слоя по 6.2;
- 2) устройство гидроизоляции и защитного слоя согласно 6.3 и разделу 8;

б) устройство покрытия из асфальтобетона или цементобетона согласно разделам 9 или 10:

- 1) устройство покрытия из горячего асфальтобетона по 9.3;
- 2) устройство покрытия из щебне-мастичного асфальтобетона по 9.4;
- 3) устройство покрытия из литого асфальтобетона по 9.5;
- 4) устройство покрытия из цементобетона или фиброцементобетона по разделу 10.

6.1 Подготовительные работы

6.1.1 Технологический процесс подготовительных работ при устройстве конструкции дорожной одежды на железобетонной плите проезжей части включает:

- устройство выравнивающего слоя по 6.2 с учетом ВСН 85-68 [4];
- устройство дополнительных слоев покрытия в соответствии с ППР.

Примечание – К устройству дополнительных слоев покрытия относятся: устройство гидроизоляции на столбиках ограждений, бортиках перил и мачтах освещения, устройство гидроизоляции на проезжей части и тротуарах, при необходимости, устройство защитного слоя и прочее.

6.2 Устройство выравнивающего слоя

6.2.1 Выравнивающий слой, при необходимости, устраивают на плите проезжей части сборных пролетных строений для придания поверхности под гидроизоляцию необходимой ровности, проектных отметок и уклонов покрытия проезжей части.

6.2.2 Выравнивающий слой следует устраивать, как правило, из бетона минимальной толщиной 30 мм. По ширине мостового сооружения выравнивающий слой может иметь переменную толщину для создания на проезжей части необходимых поперечных уклонов.

6.2.3 Поверхность выравнивающего слоя не должна иметь раковин, наплывов бетона, трещин, неровностей с остроганными кромками, масляных пятен, пыли в соответствии с требованиями СП 46.13330. Масляные пятна необходимо удалять

выжиганием, наплывы бетона – срубить. Этим требованиям должна отвечать и плита проезжей части, если выравнивающий слой не устраивается.

6.2.4 К началу выполнения гидроизоляционных работ прочность на сжатие бетона гидроизолируемой поверхности выравнивающего слоя или плиты проезжей части при его отсутствии должна быть не менее 0,75 от марочной прочности согласно ГОСТ 26633, определенной проектом мостового сооружения.

6.2.5 Перед устройством гидроизоляции поверхность выравнивающего слоя или плиты проезжей части при отсутствии выравнивающего слоя должна быть сухой. Влажность бетона в поверхностном слое на глубине 20 мм должна быть не более 4 %.

6.2.6 Поверхность выравнивающего слоя должна быть ровной и соответствовать классу шероховатости 2-Ш, при котором допускается суммарная площадь отдельных раковин и углублений не более 3 мм до 0,2 % на 1 м² при расстоянии между выступами и впадинами от 1,2 до 2,5 мм согласно СП 72.13330. В процессе бетонирования плиты проезжей части или выравнивающего слоя не допускается железнение и шлифование бетона затирочными машинами, а также нанесение различных распыляемых составов для ухода за бетоном.

6.2.7 Технология работ по устройству выравнивающего слоя из цементобетонной смеси соответствует технологии, приведенной в разделе 10.

6.2.8 При условии удовлетворения поверхности плиты проезжей части требованиям ППР и проектных уклонов специальный выравнивающий слой под гидроизоляцию допускается не устраивать.

6.3 Устройство защитного слоя

6.3.1 При устройстве гидроизоляции из материалов, не позволяющих производить укладку асфальтобетонной смеси поверх гидроизоляции, в соответствии с проектом мостового сооружения устраивают армированный бетонный защитный слой.

6.3.2 Защитный слой должен иметь проектную толщину, как правило, не менее 40 мм.

6.3.3 Для армирования защитного слоя применяют арматурные сетки, отвечающие требованиям 5.1.4, которые следует укладывать, обеспечивая под ними зазор не менее 10 мм, с использованием пластмассовых или бетонных закладных элементов. Укладка арматурных сеток непосредственно на гидроизоляцию не допускается.

6.3.4 В бетонную смесь для защитного слоя необходимо вводить пластифицирующие и воздухововлекающие добавки в соответствии с 5.3.4 и СП 46.13330. Введение химических добавок-ускорителей твердения не допускается.

6.3.5 В случае, если конструктивный слой из цементобетона в соответствии с проектом мостового сооружения выполняет функции и защитного слоя, технология работ соответствует технологии, приведенной в разделе 10.

6.3.6 Уход за бетоном защитного слоя следует осуществлять согласно приложению М.

7 Технология устройства дорожной одежды на ортотропной плите

Технологический процесс устройства конструкции дорожной одежды на ортотропной плите включает:

- подготовительные работы по 7.1;
- устройство антикоррозионного слоя и защитно-сцепляющего слоя или только защитно-сцепляющего слоя согласно 7.2 и разделу 8;
- устройство гидроизоляции на проезжей части и тротуарах по разделу 8;
- устройство буферного слоя по 6.2, 6.3 и разделу 8;
- устройство асфальтобетонного покрытия согласно разделу 9.

7.1 Подготовительные работы

7.1.1 Металлическая поверхность ортотропной плиты под устройство антикоррозионного или защитно-сцепляющего слоев должна быть подготовлена.

7.1.2 Подготовка поверхности металла должна обеспечить необходимую адгезию к ней антикоррозионного или защитно-сцепляющего слоев.

Примечание – Функциональное назначение защитно-сцепляющего слоя заключается в обеспечении совместной работы уложенного на него покрытия с листом ортотропного настила проезжей части мостового сооружения.

7.1.3 Струйно-абразивную подготовку поверхности металла ортотропной плиты (после очистки поверхности металла от мусора и грязи и устранения жировых загрязнений) следует осуществлять, например, с использованием пескоструйных или дробеструйных аппаратов или любым другим доступным способом, с целью устранения окалины и ржавчины, а также придания поверхности металла необходимой шероховатости.

7.1.4 Для пескоструйной очистки следует применять просушенный и промытый от глинистых примесей кварцевый песок крупностью зерен от 0,7 до 2,0 мм и влажностью не более 5 %. Отбор указанной фракции производят путем просеивания через сита: верхнее с ячейками размерами 2,5 мм, нижнее – 0,63 мм. Отработанный песок после просеивания может быть использован повторно.

Примечание – Допускается использование абразивного материала, например купершлака фракции от 0,2 до 2,5 мм по ТУ 3989-001-14850363-2006 [5].

Хранить сухой песок или купершлак следует в емкостях с крышкой и под навесом. Для загрузки пескоструйных аппаратов целесообразно изготовить бункеры с люком, закрываемым затвором.

7.1.5 Работы по струйно-абразивной очистке следует производить в сухую погоду. На металле не должно быть капельной влаги, вызванной атмосферными осадками либо конденсацией влаги из воздуха.

Примечания

1 Запрещается работать в ночное время. В утренние часы работа может начинаться после естественного высыхания росы на поверхности металла.

2 Температура окружающего воздуха при выполнении работ должна быть такой, чтобы точка росы была минимум на 3 °С ниже температуры поверхности металла.

3 Определение точки росы производят психрометром.

7.1.6 Поверхность металла после струйно-абразивной очистки должна быть

равномерно матового серого цвета (но не серебристого) и должна отвечать требованиям ГОСТ 9.402 (иметь вторую степень очистки от окислов).

Примечание – Вторая степень очистки от окислов означает, что окалина и ржавчина удалены настолько, что остатки их сохраняются лишь в виде легкого оттенка, заметного вследствие окрашивания пор.

Параметры шероховатости поверхности под антикоррозионный слой при устройстве непосредственно на металле защитно-сцепляющего слоя из рулонных либо других гидроизоляционных материалов должны соответствовать ГОСТ 2789–73 (пункты 8.1 – 8.4).

7.1.7 При выпадении росы или дождя на очищенную металлическую поверхность ортотропной плиты струйно-абразивная очистка должна быть проведена повторно.

7.2 Устройство антикоррозионного и защитно-сцепляющего слоев

7.2.1 Антикоррозионный слой следует выполнять способом окрашивания вручную либо путем воздушного или безвоздушного напыления.

7.2.2 Защитно-сцепляющий слой, при отсутствии в проектной конструкции дорожной одежды специального антикоррозионного слоя, следует выполнять сразу после струйно-абразивной очистки поверхности металла.

Примечания

1 Во избежание преждевременной коррозии очищенной поверхности вследствие внезапного дождя защиту поверхности производят сразу после очистки металла с помощью грунтовки (праймера).

2 При влажности воздуха до 70 % укрытие очищенной поверхности может быть произведено не позднее чем через 7 часов. При влажности более 70 % – не позднее чем через 3 часа.

3 Выпадение на загрунтованную поверхность росы или дождя не требует очистки поверхности заново. Это позволяет создавать большой задел подготовленной поверхности металлической ортотропной плиты под укладку защитно-сцепляющего слоя.

7.2.3 В качестве грунтовки следует применять готовый битумно-полимерный праймер в соответствии с техническими условиями предприятия-изготовителя.

На очищенную поверхность металла грунтовку наносят методом безвоздуш-

ного напыления или вручную – кистью, валиком. Грунтовка должна покрывать поверхность сплошным слоем без пропусков. Расход грунтовки должен составлять от 0,1 до 0,2 кг/м².

Применение для приготовления грунтовки дизельного топлива не допускается.

7.2.4 Перед нанесением грунтовки поверхность ортотропной плиты должна быть обеспылена. Для этих целей рекомендуется применять промышленный пылесос.

7.2.5 Время начала наклейки на покрытую грунтовкой поверхность металла или на металл гидроизоляционного материала определяется пробным путем. Наклейка рулонного гидроизоляционного материала, используемого для защитно-сцепляющего слоя, на покрытую грунтовкой поверхность металла выполняться на высушенную поверхность битумно-полимерного праймера.

Примечания

1 Обязательного применения грунтовки под защитно-сцепляющий слой не требуется.

2 Грунтовку следует рассматривать только как средство защиты очищенной поверхности от появления окалины и ржавчины в случае неустойчивой погоды и для подготовки большого фронта работ перед нанесением материала защитно-сцепляющего слоя.

8 Устройство гидроизоляции и защитно-сцепляющего слоя

8.1 Порядок выполнения гидроизоляционных работ и устройства защитно-сцепляющего слоя в местах примыканий к элементам мостового полотна

8.1.1 Работы по устройству гидроизоляции или защитно-сцепляющего слоя на мостовых сооружениях должны начинаться с выполнения узлов примыкания дорожной одежды к элементам мостового полотна и только после их завершения следует переходить к выполнению работ на основных поверхностях проезжей части.

8.1.2 В местах установки тротуарных блоков и железобетонных парапетных

ограждений на железобетонной плите проезжей части гидроизоляцию или защитно-цепляющий слой выполняют в зависимости от их конструкции.

В местах примыкания гидроизоляции или защитно-цепляющего слоя к цоколю перильного и парапетного ограждений гидроизоляцию или защитно-цепляющий слой следует заводить под устроенный в цоколе козырек, глубина которого должна быть от 15 до 20 мм, чтобы надежно закрыть гидроизоляцию или защитно-цепляющий слой слоями дорожной одежды (см. рисунок 8.1).

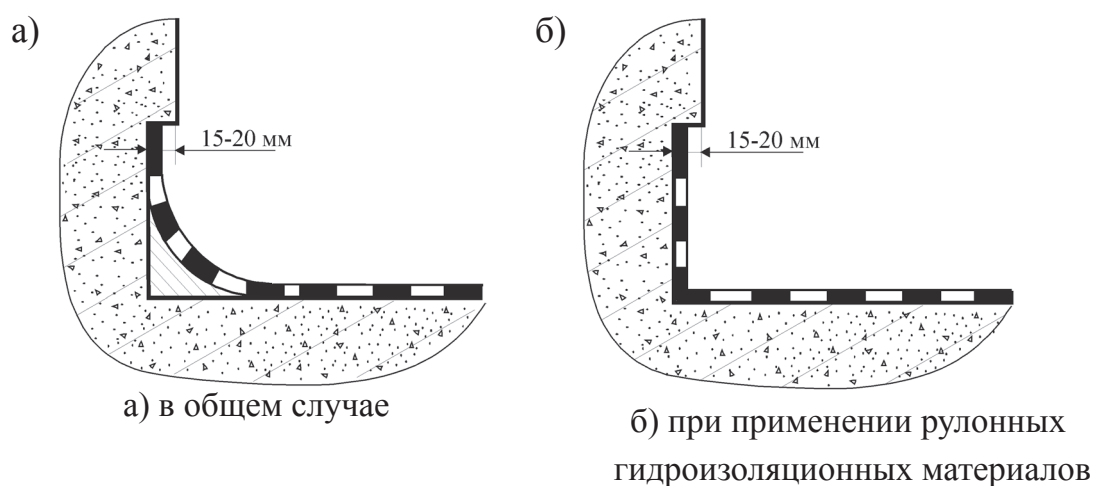
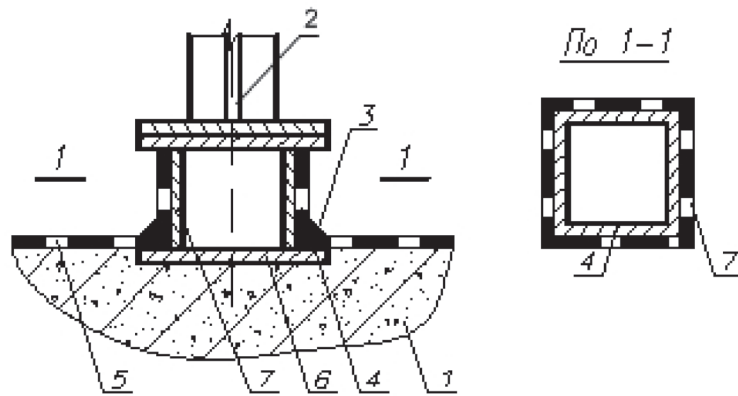


Рисунок 8.1 – Примыкание гидроизоляции или защитно-цепляющего слоя к вертикальной поверхности

В общем случае в местах примыкания гидроизоляции или защитно-цепляющего слоя к вертикальным поверхностям устраивают выкружки (см. изображение а), рисунок 8.1). При применении рулонных гидроизоляционных материалов, предназначенных для мостовых сооружений, могут быть применены обе схемы (изображения а) и б), рисунок 8.1).

8.1.3 При наличии на проезжей части элементов, к которым крепят стойки барьерного ограждения (столиков), вокруг каждого столика должна быть выполнена гидроизоляция или защитно-цепляющий слой с заведением их на вертикальную поверхность столика до уровня верхней его плоскости (см. рисунок 8.2).

Примечание – Гидроизоляция вертикальных поверхностей столиков может быть выполнена как из рулонного, так и из мастичного гидроизоляционного материала.



1 – изолируемая поверхность; 2 – стойка ограждения; 3 – мастика;

4 – гидроизоляция столика; 5 – гидроизоляция проезжей части;

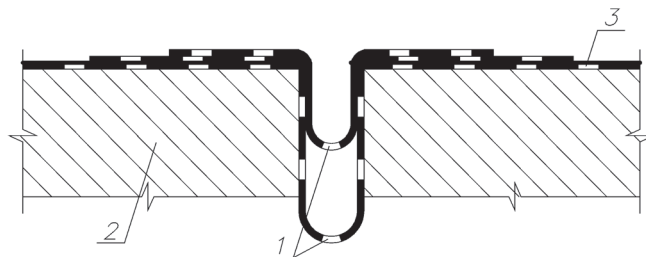
6 – закладная деталь в плите проезжей части; 7 – столик ограждения

Рисунок 8.2 – Устройство гидроизоляции или защитно-сцепляющего слоя в месте расположения стойки барьерного ограждения

8.1.4 В местах примыкания к конструкциям деформационных швов гидроизоляцию или защитно-сцепляющий слой выполняют в зависимости от конструкции перекрытия шва. Конструкция перекрытия шва должна исключать протечки воды через плиту проезжей части.

В конструкции деформационных швов с компенсаторами лоткового типа гидроизоляция или защитно-сцепляющий слой должны быть заведены в компенсатор и приклеены к нему (см. рисунок 8.3).

Примечание – Рекомендуется компенсатор лоткового типа выполнять из двух слоев рулонного гидроизоляционного материала.

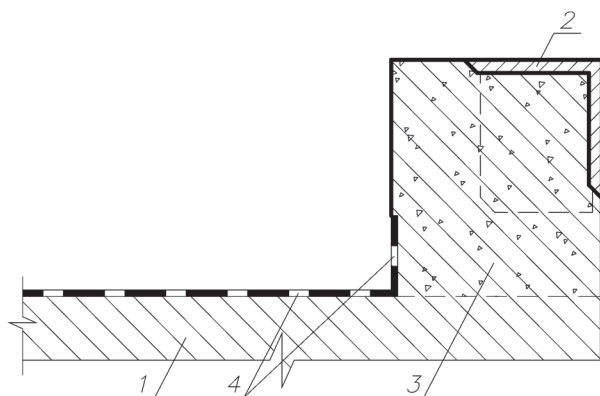


1 – компенсатор из рулонного материала; 2 –плита проезжей части; 3 – гидроизоляция

Рисунок 8.3 – Устройство гидроизоляции или защитно-сцепляющего слоя в конструкции деформационного шва с компенсаторами лоткового типа

8.1.5 При конструкциях деформационных швов со стальным окаймлением гидроизоляция или защитно-сцепляющий слой должны быть заведены под козы-

рек, образуемый окаймлением или бетонным приливом (см. рисунок 8.4).

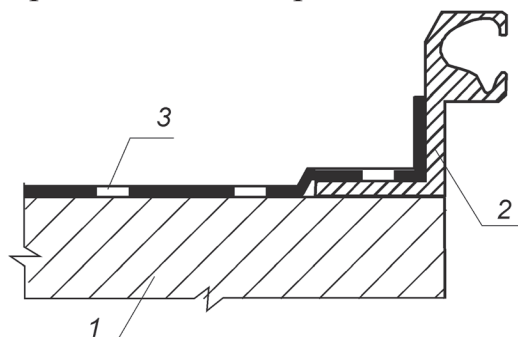


1 – изолируемая поверхность; 2 – окаймление деформационного шва;
3 – бетонный прилив; 4 – гидроизоляция

Рисунок 8.4 – Устройство гидроизоляции или защитно-сцепляющего слоя в примыканиях к конструкциям деформационных швов с уголковым окаймлением

8.1.6 При устройстве деформационных швов, анкеруемых в пролетных строениях, примыкание гидроизоляции или защитно-сцепляющего слоя к ним следует выполнять в соответствии с технологическим регламентом их устройства.

8.1.7 При сопряжении гидроизоляции или защитно-сцепляющего слоя с конструкциями деформационных швов с резиновым компенсатором, гидроизоляция или защитно-сцепляющий слой должны заходить на полку окаймления и должны быть приклеены к ней и к вертикальной поверхности окаймления (см. рисунок 8.5).



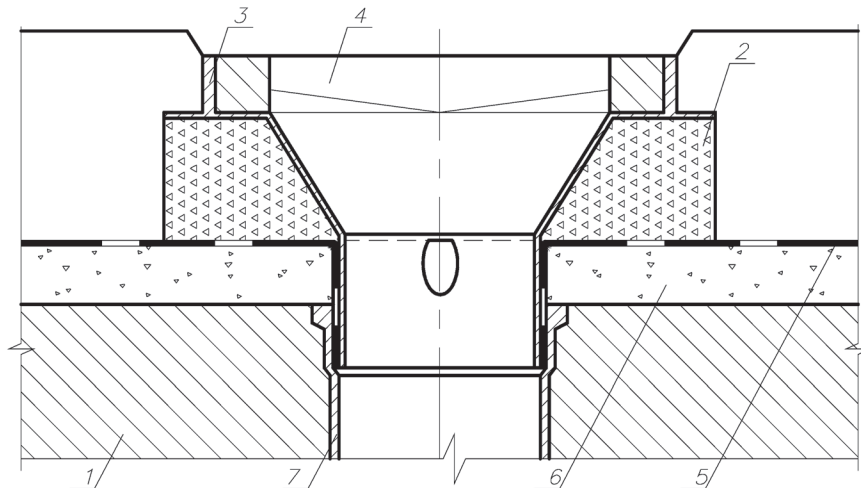
1 – изолируемая поверхность;
2 – окаймление конструкции деформационного шва; 3 – гидроизоляция

Рисунок 8.5 – Примыкание гидроизоляции или защитно-сцепляющего слоя к окаймлению конструкции деформационного шва с резиновыми компенсаторами

8.1.8 В соответствии с 8.1.2 – 8.1.7 выполняют примыкание к элементам мо-

стового полотна гидроизоляции или защитно-сцепляющего слоя на стальной ортотропной плите.

8.1.9 Гидроизоляция или защитно-сцепляющий слой должны быть надежно сопряжены с водоотводными трубками (см. рисунок 8.6).



- 1 – плита проезжей части; 2 – дренаж; 3 – воронка; 4 – решетка;
5 – гидроизоляция; 6 – выравнивающий слой; 7 – трубка

Рисунок 8.6 – Сопряжение гидроизоляции или защитно-сцепляющего слоя с водоотводной трубкой

Вокруг водоотводной трубки укладывают секторные косынки гидроизоляционного материала или защитно-сцепляющего слоя и заводят их концы в раструб водоотводной трубки с нахлесткой кромок не менее 50 мм.

8.1.10 После выполнения гидроизоляции в водоотводной трубке следует выполнить основную гидроизоляцию, в которой делают крестообразный разрез и лепестки приклеивают внутри водоотводной трубки.

Затем в водоотводную трубку устанавливают прижимной стакан или водоприемную воронку и решетку. Пространство вокруг водоотводной трубки заполняют дренирующим материалом.

8.1.11 В соответствии с проектом следует выполнять устройство дренажной системы, состоящей из дренажных трубок и дренажных каналов, необходимых для отвода воды, попавшей на гидроизоляцию.

8.2 Устройство гидроизоляции и защитно-сцепляющего слоя из рулонных наплавливаемых материалов

8.2.1 Гидроизоляцию или защитно-сцепляющий слой из рулонных наплавливаемых материалов на мостовых сооружениях рекомендуется выполнять из материалов, разработанных специально для применения в мостостроении, отвечающих техническим требованиям производителя.

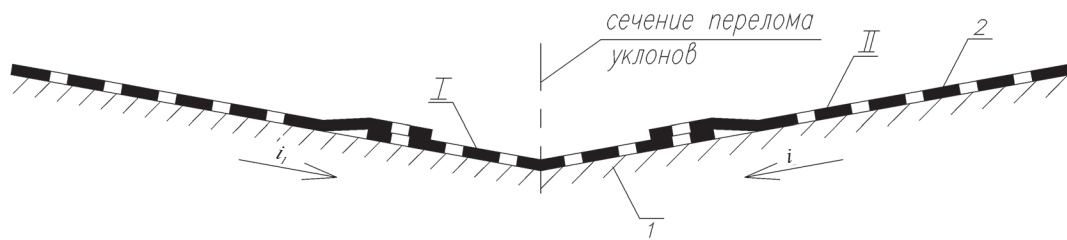
8.2.2 Рулонные наплавливаемые материалы укладывают в один слой по подготовленной в соответствии с 6.1 или 7.1 поверхности выравнивающего слоя на поверхности металлической ортотропной или железобетонной плиты.

8.2.3 Перед выполнением работ по наплавлению рулонного материала проверяют необходимость грунтования поверхности. На поверхности бетона или металла выделяют два участка площадью 1 м². На одном из участков грунтуют поверхность, применяя для этих целей грунтовку, соответствующую классификационному типу используемого гидроизоляционного материала. На втором участке поверхность не грунтуют. На обоих участках производят наклейку гидроизоляционного материала, после чего производят проверку адгезии материала гидроизоляции к основанию в соответствии с 11.2.2.9.

К производству работ следует принимать технологический процесс (с грунтованием или без), показавший лучшую адгезию.

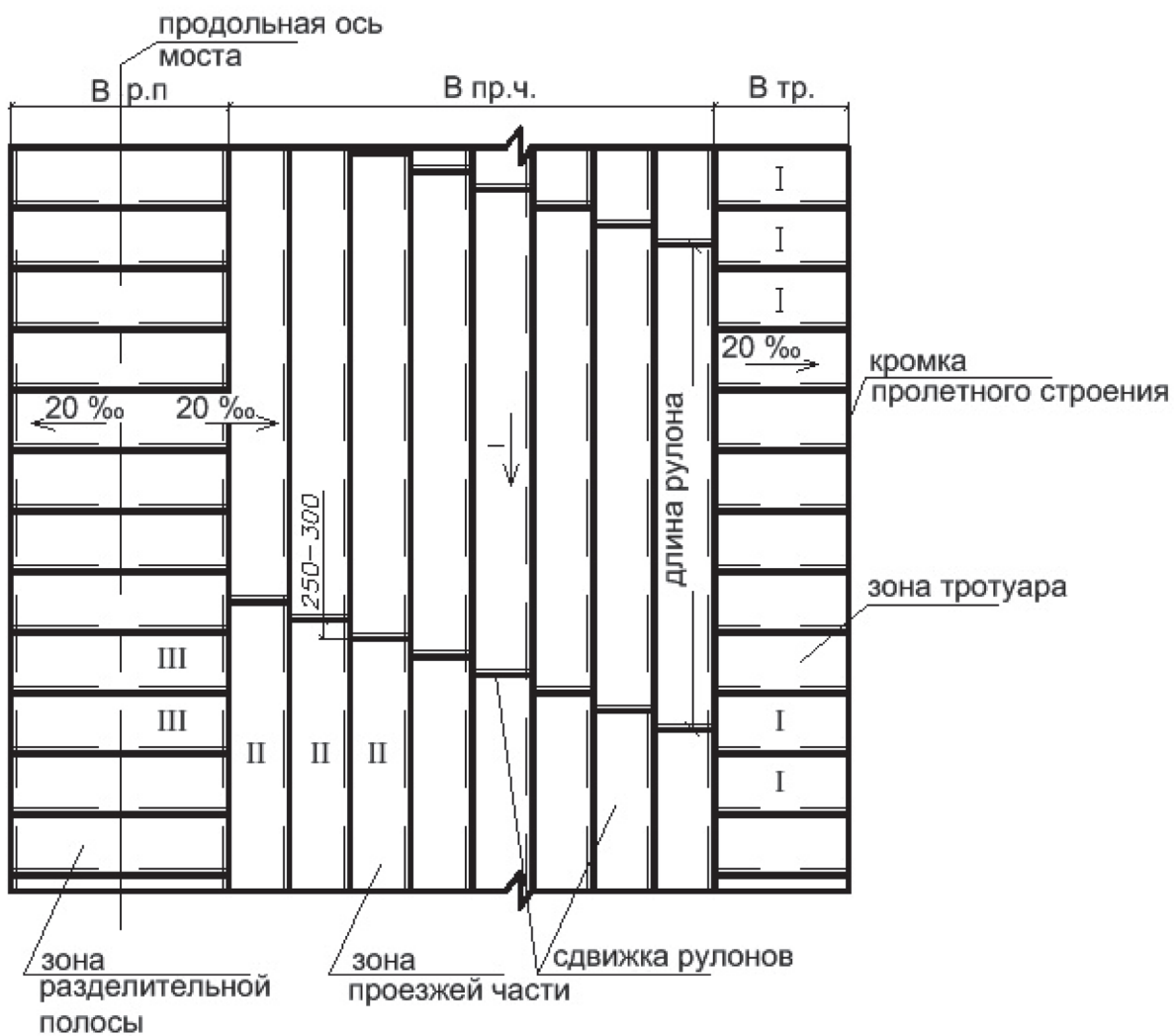
8.2.4 В пределах ширины проезжей части рулоны наплавливаемого материала раскатывают вдоль проезжей части, начиная от боковых ограждений и с нижних по уклону сечений моста. В пределах ширины тротуаров и разделительной полосы целесообразно производить раскатку рулонов поперек моста (см. рисунки 8.7 и 8.8).

На тротуарах и в пределах разделительной полосы нахлестку полотнищ рулонных наплавливаемых материалов в поперечном направлении производят с учетом продольного уклона – верхний рулон должен быть наклеен на нижний с верховой по уклону стороны.



I, II – порядок укладки рулонного направляемого материала;
 1 – изолируемая поверхность; 2 – рулонный наплавляемый материал;
 i, i_1 – поперечные уклоны

Рисунок 8.7 – Порядок укладки рулонного наплавляемого материала



$B_{р.п.}$ – ширина разделительной полосы; $B_{пр.ч.}$ – ширина проезжей части

$B_{тр.}$ – ширина тротуара

Рисунок 8.8 – Схема наклейки рулонных гидроизоляционных материалов

8.2.5 Перед наплавлением рулонного материала рекомендуется развернуть на подготовленное основание от 5 до 6 рулонов, расположить их по отношению друг к другу так, чтобы обеспечить нахлест по продольным кромкам. Затем приклеить концы всех рулонов с одной стороны и скатать материал снова в рулоны. Рулон материала для удобства работы с ним и обеспечения необходимого качества гидроизоляции должен быть круглым. Плоский рулон материала следует перемотать.

8.2.6 Полотна рулонных наплавляемых материалов наклеивают с нахлесткой в стыках от 60 до 100 мм по продольным сторонам и не менее 150 мм в поперечных стыках. Поперечные стыки в смежных продольных полотнищах должны быть сдвинуты на величину до 500 мм (см. рисунок 8.9).

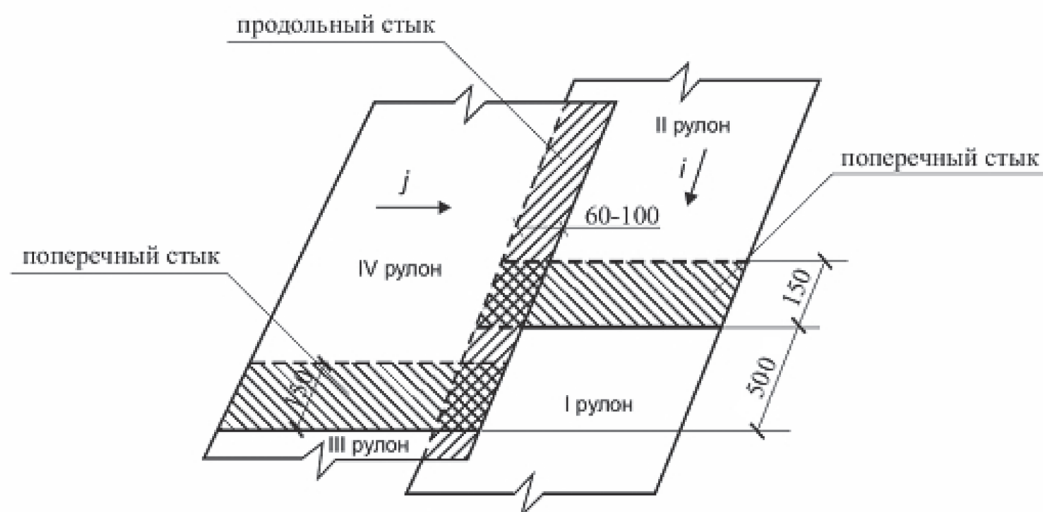


Рисунок 8.9 – Соединение полотен рулонного наплавляемого материала

8.2.7 Устройство гидроизоляции и защитно-сцепляющего слоя из рулонных наплавляемых материалов производят путем оплавления нижней поверхности рулона пламенем воздушно-газовой горелки и одновременного нагрева поверхности основания. Рулон медленно разворачивают и оплавленную часть прижимают к основанию. Небольшой валик мастики в месте соприкосновения рулона с основанием свидетельствует о правильном температурном режиме наплавки. Наличие большого количества вытекающей массы вяжущего, а также появление дыма указывают на перегрев материала, что может привести к нарушению его прочности и снижению долговечности. Наличие пламени на материале не допускается. Полиэтиленовая пленка на нижней поверхности гидроизоляционного материала должна быть полно-

стью расплавлена вместе с битумной массой нижнего мастичного слоя материала.

Критерием правильного процесса оплавления нижнего слоя является полное исчезновение рисунка на пленке. Не допускается разжижение мастичного слоя на верхней поверхности материала.

8.2.8 При наплавлении гидроизоляционного материала неизбежно воздействие пламени на верхнюю поверхность материала в местах нахлестных соединений и вблизи них, вследствие чего в отдельных местах наклеенного материала появляются глянцевые пятна без следов песчаной посыпки. Это не является дефектом наклейки и признаком пережога материала. При воздействии пламени на полимерно-битумное вяжущее происходит его разжижение и песок тонет в нем. Песчаная посыпка на поверхности используется как средство предотвращения слипания материала в рулоне при хранении и транспортировании.

Признаком пережога материала является превращение полимерно-битумного материала в чисто битумный, что определяется приложением пальца к холодному материалу. В случае пережженного материала палец оказывается запачканным битумом.

8.2.9 В процессе проведения работ по устройству гидроизоляции и защитно-сцепляющего слоя наклеенные полотнища рулонного наплаваемого материала не должны иметь складок, морщин, волнистости. Допускаемая высота складки, расположенной вдоль уклона, не должна превышать 10 мм.

Для наклейки рулонного наплаваемого материала по всей поверхности и недопущения указанных дефектов полотнища следует прикатывать мягкими щетками и валиками, либо приглаживать шпателем движениями от оси рулона по диагонали к его краям. Особенно тщательно следует приглаживать кромки материала.

8.2.10 Для наклейки рулонных наплаваемых материалов следует применять газ пропан с расходом от 0,3 до 0,6 л/м² (в зависимости от температуры воздуха). Наклейку производят однофакельными или другими горелками. Также допускается автоматическая укладка с помощью специализированных движущихся установок. Поскольку рулонные наплаваемые материалы являются тугоплавкими, наклейку

рулона следует производить одновременно двумя горелками по ширине рулона.

В пределах проезжей части целесообразно производить наплавление рулонных материалов специализированными движущимися установками. Режим движения и подачи газа должны обеспечить требуемую адгезию материала к основанию в соответствии с 11.2.2.9.

8.2.11 При наплавлении рулонных материалов не допускается попадание на них масла, бензина, дизельного топлива и других растворителей. В случае пролива указанных материалов поврежденный участок вырезают и ставят заплату.

8.2.12 В случае необходимости производства работ по наплавлению рулонного материала при низких температурах воздуха предпочтительно производить работы в тепляках.

Поверхность плиты проезжей части в зимний период должна быть очищена от снега и льда и прогрета горелками.

В зимний период при раскатке рулонов материала их необходимо слегка подогреть пламенем горелки с наружной стороны.

Примечание – Отечественные гидроизоляционные материалы, разработанные для мостостроения, позволяют работать без тепляков при температурах воздуха, не ниже значений температур, характеризующих гибкость материала.

8.2.13 По наплавленным рулонным материалам не допускается движение транспортных средств.

Примечания

1 Допускается движение технологического транспорта и укладочных механизмов, например, автотранспорта, доставляющего цементобетонную смесь для защитного слоя или асфальтобетонную смесь, а также асфальтоукладчиков на гусеничном ходу.

2 На выполненных гидроизоляционном и защитно-сцепляющем слоях не допускается резкое торможение и разворот автомобилей.

3 Протекторы на всем оборудовании, перемещающемся по гидроизоляционным материалам, должны регулярно проверяться и застрявшие в них каменные материалы удаляться.

8.2.14 Устройство гидроизоляции из мастичных материалов по ГОСТ 30693 следует производить путем их распределения по изолируемой поверхности ручным или механизированным способом (например, валиками или под давлением при по-

мощи форсунок).

8.3 Устройство гидроизоляции из особо плотного бетона и литой асфальтобетонной смеси

8.3.1 Устройство гидроизоляции из особо плотного бетона производится согласно разделу 10.

8.3.2 Слой из литой асфальтобетонной смеси в проектных решениях может совмещать функции несущего и гидроизоляционного слоев и его следует устраивать согласно 9.5

9 Технология устройства асфальтобетонных покрытий

Подготовку нижележащих конструктивных слоев перед устройством покрытий на мостах и искусственных сооружениях следует выполнять согласно 9.1.

Общие требования при устройстве покрытий на мостах и искусственных сооружениях из асфальтобетона приведены в 9.2.

Технология устройства покрытий на мостах и искусственных сооружениях из горячих асфальтобетонных смесей приведена в 9.3.

Технология устройства покрытий на мостах и искусственных сооружениях из щебеночно-мастичных смесей приведена в 9.4.

Технология устройства покрытий на мостах и искусственных сооружениях из литых асфальтобетонных смесей приведена в 9.5.

9.1 Подготовка нижележащих конструктивных слоев перед устройством покрытий на мостах и искусственных сооружениях

9.1.1 Перед устройством покрытия на проезжей части мостового сооружения необходимо выполнить работы по устройству нижележащих конструктивных слоев.

9.1.2 Конструктивные слои, на которые будет укладываться асфальтобетонная смесь, должны быть подготовлены (см. 9.1.4) и приняты по акту освидетельствования скрытых работ (см. приложение Н).

СТО НОСТРОЙ 2.29.113-2013

9.1.3 В соответствии с ППР проводят геодезическую съемку на мостовом сооружении с целью обеспечения требований проекта и регламентируемых допусков СП 78.13330 к высотным отметкам, ровности и поперечным уклонам.

9.1.4 Поверхность нижележащего конструктивного слоя необходимо очистить от загрязнений и, при необходимости, обработать вяжущим материалом. Вид и расход подгрунтовки назначают в соответствии с СТО НОСТРОЙ 2.25.36-2011 (пункты 5.4.3 – 5.4.5).

Примечание – При наличии гидроизоляции из материалов на основе органических вяжущих обработка не требуется.

9.1.5 Перед укладкой смеси деформационные швы должны быть закрыты металлическими листами толщиной около 2 мм по всей длине шва с нахлестом от 10 до 15 см или заполнены песком. Металлические листы не должны смещаться поперек и вдоль шва в процессе укладки и уплотнения покрытия.

9.1.6 Гидроизоляционные и защитно-сцепляющие слои должны соответствовать требованиям, приведенным в 6.3 и в разделе 8, и должны быть оформлены актом освидетельствования скрытых работ (см. приложение Н) до начала укладки покрытия.

9.2 Общие требования при устройстве покрытий на мостах и искусственных сооружениях из асфальтобетона

9.2.1 Подготовительные работы при устройстве асфальтобетонных покрытий на мостах и искусственных сооружениях следует производить в соответствии с 9.1 и СТО НОСТРОЙ 2.25.36-2011 (подраздел 5.2).

9.2.2 На мостовых сооружениях не допускается производить пробную укладку асфальтобетона.

9.2.3 При устройстве асфальтобетонного покрытия необходимо обеспечить равномерность нагружения мостового сооружения технологическим транспортом и оборудованием путем их симметричной установки по отношению к продольной оси мостового сооружения, максимально механизировать процесс укладки, используя при необходимости раздвижные рабочие органы асфальтоукладчиков, не допускать совмещения продольных швов в нижнем и верхнем слоях асфальтобетонного по-

крытия, снижать количество холодных швов, по возможности укладывать асфальтобетонную смесь на всю ширину проезжей части мостового сооружения.

Движение строительной техники по гидроизоляции разрешают только в прямолинейном направлении, допуская плавные повороты. Маневрирование и разворот осуществляют только в отведенных для этого местах.

9.2.4 Во избежание депланации пролетного строения мостового сооружения следует производить укладку асфальтобетонных полос симметрично относительно продольной оси пролетного строения.

9.2.5 В зависимости от особенностей предусмотренной проектом конструкции дорожной одежды на мосту или искусственном сооружении покрытие из асфальтобетонной смеси следует укладывать на защитный слой, гидроизоляцию или защитно-сцепляющий слой.

9.2.6 Автоматическая следящая система машин должна быть заблаговременно настроена в соответствии с инструкцией по эксплуатации.

9.2.7 Перед началом укладки асфальтобетонной смеси необходимо привести асфальтоукладчик в исходное положение и подготовить к работе в соответствии с инструкцией по эксплуатации. Выглаживающая плита асфальтоукладчика должна быть нагрета и установлена на деревянные бруски (стартовые колодки) параллельно основанию на высоту, равную толщине слоя, с учетом запаса на уплотнение, который составляет примерно 10 % от толщины уплотненного слоя асфальтобетонной смеси.

9.2.8 Для повышения ровности покрытия необходимо обеспечивать постоянную скорость и непрерывность укладки асфальтобетонной смеси. Скорость укладки будет зависеть от темпа доставки смеси к каждому асфальтоукладчику. Среднюю скорость движения асфальтоукладчика рекомендуется поддерживать в пределах от 2,0 до 4,0 м/мин.

9.2.9 В процессе укладки смесь должна равномерно поступать из кузова самосвала в бункер укладчика по мере ее расхода. Объем смеси в бункере асфальтоукладчика должен составлять не более 75 % от его вместимости.

9.2.10 Уровень смеси в шнековой камере должен поддерживаться постоянным, примерно чуть выше оси винтового шнека. Для получения максимальной ровности покрытия необходимо обеспечить равномерное давление смеси на выглаживающую плиту асфальтоукладчика.

9.2.11 При непродолжительных перерывах смесь не вырабатывается полностью. Для снижения расслоения смеси бункер асфальтоукладчика должен быть заполнен не менее чем на 25 %. Сводить крылья бункера для перемещения смеси к питателям не рекомендуется.

9.2.12 В начале смены и при возобновлении укладки после длительного перерыва необходимо прогреть деформационный шов или поперечный стык инфракрасными разогревателями или горячей смесью, установить выглаживающую плиту на край ранее уложенного покрытия, после чего наполнить шнековую камеру горячей смесью. Уровень установки выглаживающей плиты асфальтоукладчика при устройстве поперечного сопряжения должен быть таким же, как в конце предыдущей смены. Затем примерно 2 метра от места примыкания асфальтоукладчик должен пройти в ручном режиме управления, без включения системы автоматики.

9.2.13 При продолжительных перерывах в доставке смеси необходимо вырабатывать всю смесь, находящуюся в бункере, шнековой камере и под выглаживающей плитой асфальтоукладчика, после чего в слое покрытия устраивать рабочий шов.

9.2.14 Устройство тонкослойных покрытий на мостах и искусственных сооружениях следует производить в соответствии с 9.3 и 9.5 с учетом толщины слоя, определенного проектом.

9.3 Технология устройства покрытий на мостах и искусственных сооружениях из горячих асфальтобетонных смесей

9.3.1 В состав работ по устройству покрытий из горячего асфальтобетона входят следующие технологические операции:

- подготовительные работы по 9.1;
- доставка горячей асфальтобетонной смеси на объект по 9.3.3;

- укладка горячей асфальтобетонной смеси по 9.3.4;
- уплотнение асфальтобетонных слоев из горячей асфальтобетонной смеси по 9.3.5.

9.3.2 Общие положения.

9.3.2.1 Устройство покрытий проезжей части мостового сооружения из горячего асфальтобетона следует проводить в соответствии с проектом, настоящим стандартом, с учетом требований ГОСТ 9128, СТО НОСТРОЙ 2.25.37, СП 34.13330, СП 35.13330, СП 46.13330 и СП 78.13330.

9.3.2.2 Покрытия из горячих асфальтобетонных смесей следует устраивать в соответствии с СП 78.13330 при положительных температурах окружающего воздуха весной не ниже плюс 5 °С, осенью – не ниже плюс 10 °С и на сухом основании с положительной температурой.

Примечание – При работе при низких и отрицательных температурах следует разработать специальный технологический регламент.

9.3.2.3 Коэффициент уплотнения асфальтобетонного покрытия из горячей асфальтобетонной смеси в соответствии с требованиями СП 78.13330 при содержании щебня более 40 % должен быть не ниже 0,99, при содержании щебня менее 40 % – не ниже 0,98.

9.3.2.4 Распределение горячей асфальтобетонной смеси в труднодоступных местах следует проводить вручную, а уплотнение – средствами малой механизации.

9.3.2.5 Обработку вяжущими материалами (жидкими битумами, битумными эмульсиями) нижнего слоя покрытия из горячего асфальтобетона допускается не производить в случае, если интервал времени между устройством слоев составляет не более двух суток, при условии отсутствия движения транспортных средств по уложенному слою.

9.3.2.6 Укладку горячей асфальтобетонной смеси следует производить асфальтоукладчиками с трамбуемым брусом с учетом температуры, приведенной в таблице П.2 (приложение П), при этом вибрационную выглаживающую плиту не включают.

Примечание – Температура доставляемой смеси определяется в зависимости от температуры выпуска смеси (см. таблицу П.1) и условий перевозки (см. рисунок П.1). Ориентировочно тем-

СТО НОСТРОЙ 2.29.113-2013

температуру доставляемой смеси определяют по формуле, приведенной в СТО НОСТРОЙ 2.25.37-2011 (формула Д.1).

9.3.2.7 Скорость укладки горячих асфальтобетонных смесей должна составлять от 2 до 4 м/мин.

9.3.2.8 Температура горячей асфальтобетонной смеси в процессе уплотнения должна соответствовать приведенной в таблицах П.3 и П.4 (приложение П).

9.3.2.9 При укладке горячих асфальтобетонных смесей на защитно-сцепляющий слой и гидроизоляцию без бетонного защитного слоя максимальная температура смеси в начале уплотнения не должна превышать 145 °С.

9.3.2.10 При устройстве покрытий из горячих асфальтобетонных смесей на ПБВ (ПАВ) на пролетных строениях с железобетонной плитой проезжей части, толщину укладываемого слоя следует назначать на величину от 10 % до 15 % больше проектной.

9.3.3 Доставку горячей асфальтобетонной смеси на объект следует осуществлять в соответствии с СТО НОСТРОЙ 2.25.36-2011 (подраздел 5.3) и СТО НОСТРОЙ 2.25.37-2011 (подраздел 5.3).

9.3.4 Укладка горячей асфальтобетонной смеси.

9.3.4.1 Укладку горячей асфальтобетонной смеси следует осуществлять в соответствии с проектом и требованиями СП 78.13330 и СТО НОСТРОЙ 2.25.37-2011 (подраздел 5.4).

9.3.4.2 Конец захватки следует устраивать перед деформационными швами. Во избежание разрушения конструкции деформационного шва (в местах наезда асфальтоукладчика), а также корректной работы автоматической системы нивелирования рекомендуется устраивать деревянные клинообразные подкладки длиной не менее 1 метра и шириной не менее ширины гусеницы (колеса) асфальтоукладчика.

9.3.4.3 Процесс укладки горячей асфальтобетонной смеси между деформационными швами должен быть непрерывным.

9.3.5 Уплотнение асфальтобетонных слоев из горячей асфальтобетонной смеси.

9.3.5.1 Уплотнение горячих асфальтобетонных слоев следует осуществлять в соответствии с СТО НОСТРОЙ 2.25.37-2011 (подраздел 5.5).

Примечание – Применение вибрации на стадиях предварительного и основного уплотнения асфальтобетонных смесей на мостах и искусственных сооружениях не допускается.

9.4 Технология устройства покрытий на мостах и искусственных сооружениях из щебеночно-мастичных смесей

9.4.1 В состав работ по устройству покрытий из ЩМА входят следующие технологические операции:

- подготовительные работы согласно 9.1;
- доставка ЩМАС на объект по 9.4.3;
- укладка ЩМАС по 9.4.4;
- уплотнение уложенного слоя катками по 9.4.5.

9.4.2 Общие положения.

9.4.2.1 Устройство покрытий на мостах и искусственных сооружениях из ЩМА следует проводить в соответствии с проектом, настоящим стандартом, с учетом требований ГОСТ 31015, СТО НОСТРОЙ 2.25.38, СП 34.13330, СП 35.13330, СП 46.13330 и СП 78.13330.

9.4.2.2 Покрытия из ЩМА необходимо устраивать с учетом 9.3.2.2.

9.4.2.3 Технологические регламенты на устройство асфальтобетонных покрытий из ЩМА должны учитывать особенности конструктивных элементов мостовых сооружений, влияющие на технологию производства работ.

9.4.2.4 К началу укладки асфальтобетонного покрытия из ЩМА прочность бетона выравнивающего слоя и в зонах деформационных швов должна быть не ниже 0,75 от требуемого класса, если в проекте не даны другие указания.

9.4.2.5 Устраиваемые слои ЩМА должны иметь надежное сцепление с поверхностью нижележащих слоев. Методы и материалы, обеспечивающие прочное сцепление ЩМА с нижним слоем, следует применять согласно СТО НОСТРОЙ 2.25.37-2011 (пункты 5.2.4 и 5.2.5).

Для обеспечения сцепления ЩМА с нижележащими слоями из бетона и асфальтобетона на их поверхности в соответствии с ППР производят розлив битумной эмульсии, отвечающей требованиям ГОСТ Р 52128.

СТО НОСТРОЙ 2.29.113-2013

Вязущее должно наноситься на обрабатываемую поверхность равномерным слоем без пропусков с помощью автогудронатора или распылителя с примерным расходом в пределах от 0,2 до 0,3 л/м². На поверхность свежеложенного слоя асфальтобетона – от 0,15 до 0,25 л/м² эмульсии. Рабочая температура битумной эмульсии должна находиться в пределах от 20 °С до 70 °С.

9.4.3 Доставка щебеночно-мастичной асфальтобетонной смеси на объект.

9.4.3.1 Доставка щебеночно-мастичной смеси на объект следует осуществлять в соответствии с СТО НОСТРОЙ 2.25.38-2011 (подраздел 5.3).

9.4.4 Укладка щебеночно-мастичной асфальтобетонной смеси.

9.4.4.1 Укладка ЩМАС должна выполняться в соответствии с СТО НОСТРОЙ 2.25.38-2011 (подраздел 5.4).

9.4.4.2 Температура ЩМАС на месте укладки должна отвечать требованиям, приведенным в таблице Р.1 (приложение Р).

9.4.4.3 При устройстве покрытия смежными полосами длина захватки, позволяющая обеспечить качество сопряжения смежных полос, принимается с учетом расположения деформационных швов и скорости остывания слоя. При укладке сопрягаемой полосы боковой щит шнековой камеры асфальтоукладчика должен двигаться по краю ранее уложенной полосы, перекрывая ее на величину от 3 до 5 см. Сразу за асфальтоукладчиком необходимо «лишнюю» смесь сдвинуть с остывшей полосы на слой горячей смеси, после чего незамедлительно произвести его уплотнение.

9.4.4.4 При укладке покрытия сопряженными полосами работу необходимо организовать в соответствии с СТО НОСТРОЙ 2.25.37-2011 (пункт 5.4.5).

9.4.4.5 При сопряжении слоя горячей ЩМАС с ранее уложенной остывшей полосой укладки рекомендуется деформационный шов прогревать инфракрасными разогревателями.

9.4.4.6 Ширина зоны укладки нижнего слоя щебеночно-мастичного асфальтобетонного покрытия может ограничиваться наличием продольных дренажных каналов. Если дренажные каналы еще не выполнены, то для их образования устанавливают деревянные брусья, служащие упором при укладке нижнего слоя покрытия.

В случае, когда дренажные каналы выполнены, то их следует рассматривать как ограничители крайних полос нижнего слоя покрытия. Наезд катков на дренажные каналы при устройстве нижнего слоя покрытия не допускается.

9.4.5 Уплотнение щебеночно-мастичной асфальтобетонной смеси.

9.4.5.1 Уплотнение слоев из ЩМАС должно выполняться в соответствии с СТО НОСТРОЙ 2.25.38-2011 (подраздел 5.5).

9.4.5.2 Уплотнять слой ЩМАС катками необходимо при максимальной температуре, сразу за выглаживающей плитой асфальтоукладчика. Для этого катки должны двигаться за асфальтоукладчиком как можно более короткими микрозахватками, чтобы успеть осадить щебеночный остов ЩМАС.

9.4.5.3 В процессе уплотнения стальные вальцы катка непрерывно смачивают водой или мыльным раствором для исключения налипания смеси. Обильное орошение вальцов катка недопустимо, так как приводит к быстрому охлаждению уплотняемого покрытия.

9.4.5.4 Гладковальцовые вибрационные катки должны работать в статическом режиме, без включения вибрации.

9.4.5.5 В процессе уплотнения катки двигаются по укатываемой полосе челночно в продольном направлении от 6 до 11 проходов по одному следу. Каток должен перемещаться в поперечном направлении от ее краев к оси мостового сооружения, перекрывая каждый след на величину от 20 до 30 см.

9.4.5.6 Работа дорожных катков может быть организована по одной из двух схем:

- «в разбежку» – каждый по своей полосе;
- «след в след» – звеном один за другим.

Технологическая схема уплотнения должна обеспечивать равномерное уплотнение ЩМАС по ширине уплотняемого покрытия, что достигается одинаковым числом проходов катков по одному следу.

9.4.5.7 При движении катков первые 2 – 3 прохода рекомендуется выполнять на скорости от 3 до 4 км/ч, а последующие – на скорости от 5 до 6 км/ч, исключая резкое торможение и реверсирование. Останавливать катки на неуплотненном и не-

остывшем слое запрещается.

9.4.5.8 При уплотнении смежных полос первые проходы катка должны выполняться по продольному сопряжению с ранее уложенной полосой. Для сопряжения укладываемого слоя с «холодной» полосой первый проход каток должен осуществлять рядом со стыком или перекрывать ранее уложенную полосу на ширину от 10 до 20 см.

9.4.5.9 Количество катков в отряде должно быть достаточным для обеспечения требований к показателю водонасыщения ЩМА в покрытии, которые приведены в таблице И.2 (приложение И). Необходимое уплотнение слоев ЩМАС, достигается после 4 – 8 проходов катка по одному следу.

9.4.5.10 В недоступных для асфальтоукладчика зонах укладку асфальтобетона проводят вручную, применяя для распределения и уплотнения смеси средства малой механизации (погрузчики, виброплиты) и ручной инструмент (грабли, движки, лопаты), которые следует держать в чистоте.

9.4.5.11 Для повышения начального коэффициента сцепления верхнего слоя покрытия с колесом автомобиля рекомендуется в процессе его укатки рассыпать перед вальцами катка фракционированный песок фракции от 1,25 до 2,50 мм для ЩМА-10 в количестве от 0,5 до 1,0 кг/м² или фракции от 2,5 до 5,0 мм в количестве от 1,0 до 2,0 кг/м² для ЩМА-15 и ЩМА-20. Перед открытием движения не приклеенные зерна каменного материала удаляют с поверхности покрытия дорожными щетками или вакуумными уборочными машинами.

9.4.5.12 Требования к шероховатости для ЩМА приведены в приложении С.

9.5 Технология устройства покрытий на мостах и искусственных сооружениях из литых асфальтобетонных смесей

9.5.1 В состав работ по устройству асфальтобетонных покрытий из литого асфальтобетона входят следующие технологические операции:

- подготовительные работы по 9.1;
- доставка литой асфальтобетонной смеси на объект по 9.5.3;
- укладка литой асфальтобетонной смеси по 9.5.4, 9.5.5;

- распределение и втапливание черного щебня по 9.5.4.9 .

9.5.2 Общие требования при устройстве покрытий на мостах и искусственных сооружениях из литых асфальтобетонных смесей.

9.5.2.1 Устройство покрытий проезжей части на мостах и искусственных сооружениях из литого асфальтобетона следует проводить в соответствии с проектом, настоящим стандартом, с учетом требований ГОСТ Р 54401, СТО НОСТРОЙ 2.25.39, СП 34.13330, СП 35.13330, СП 46.13330 и СП 78.13330.

9.5.2.2 Покрытия на мостах и искусственных сооружениях из литых асфальтобетонных смесей необходимо устраивать с учетом 9.3.2.2.

При необходимости допускается устраивать покрытие из литых асфальтобетонных смесей при температуре до минус 10 °С по специально разработанному технологическому регламенту.

Примечание – При резком изменении погодных условий, морозящем дожде и невозможности переноса укладочных работ в силу ограничения времени хранения приготовленной и доставленной на объект горячей литой асфальтобетонной смеси, допускают укладку смеси на влажную поверхность без полной ее просушки. Свободную воду с поверхности удаляют продувкой сжатым воздухом в течение всей укладки, поверхностные стоки дождевой воды отсекают.

9.5.3 Доставку литой асфальтобетонной смеси следует производить в соответствии с СТО НОСТРОЙ 2.25.36-2011 (подраздел 5.3) и СТО НОСТРОЙ 2.25.39-2011 (подраздел 5.3).

9.5.4 Укладка литой асфальтобетонной смеси механизированным способом.

9.5.4.1 Технология работ по устройству покрытий из литых асфальтобетонных смесей на мостовых сооружениях механизированным способом осуществляется в соответствии с настоящим стандартом, СТО НОСТРОЙ 2.25.36 и СТО НОСТРОЙ 2.25.39.

9.5.4.2 Длину полосы укладки следует устанавливать в соответствии с СТО НОСТРОЙ 2.25.39-2011 (таблица 5.1) для параметров, приведенных по работе с одним асфальтоукладчиком для открытых участков.

9.5.4.3 Для укладки литых асфальтобетонных смесей следует применять асфальтоукладчики, финишеры на пневмоколесном ходу или на обрешеченных колесах.

9.5.4.4 Работу необходимо планировать таким образом, чтобы укладка литой

смеси в конце рабочей смены заканчивалась над деформационным швом.

9.5.4.5 При подходе к элементам деформационного шва отметка поверхности покрытия не должна превышать отметку поверхности деформационного шва больше чем на 5 мм.

9.5.4.6 Устройство швов сопряжения производят вручную при тщательной затирке шва с помощью деревянного инструмента, шпателя, с использованием газовой горелки для полной герметизации стыка на толщину укладываемого слоя, не допуская пережога смеси.

9.5.4.7 При укладке верхнего слоя покрытия производят установку опалубки и закладных элементов для формирования штроб для мастичных швов в местах примыкания покрытия к элементам мостового полотна.

9.5.4.8 После остывания литого асфальтобетона до температуры окружающего воздуха опалубку и закладные элементы извлекают. Движение строительной техники и транспортных средств по уложенному слою покрытия мостового сооружения из литой асфальтобетонной смеси допускают не ранее чем через 5 часов после полного остывания слоя.

9.5.4.9 Для создания шероховатой поверхности покрытия из литого асфальтобетона производят россыпь горячего черного щебня фракции от 5 до 10 мм с расходом от 10 до 13 кг/м² при температуре слоя покрытия от 85 °С до 95 °С с последующей прикаткой легким катком (до 5 т) и последующей уборкой частиц черного щебня.

9.5.5 Укладку литой асфальтобетонной смеси вручную следует выполнять, соблюдая правила, изложенные в руководстве (раздел 2.4) [6], а также с учетом 9.5.5.1 – 9.5.5.12.

9.5.5.1 Транспортирование литой асфальтобетонной смеси с асфальтобетонного завода к месту работ и ее укладки производится в термосах-миксерах (кохерах).

9.5.5.2 Термос-миксер обеспечивает выполнение следующих операций:

- прием литой асфальтобетонной смеси из асфальтосмесителя на асфальтобетонном заводе;

- поддержание технологической температуры литой асфальтобетонной смеси в требуемых пределах в процессе транспортирования с момента загрузки смеси до

разгрузки на мостовом сооружении;

- постоянное перемешивание литой асфальтобетонной смеси в пути, исключая ее расслоение;
- порционную выдачу с варьированием скорости выгрузки;
- распределение литой асфальтобетонной смеси по нижележащему слою с помощью поворотного лотка.

9.5.5.3 Перед загрузкой термоса-миксера литой асфальтобетонной смесью следует нагреть емкость до величины от 140 °С до 160 °С. Крышка загрузочного отверстия должна быть открыта не ранее чем за 5 минут до загрузки термоса-миксера. В процессе транспортирования смесь должна непрерывно перемешиваться.

9.5.5.4 При проведении работ необходимо соблюдать следующие правила:

- литая асфальтобетонная смесь должна иметь температуру, соответствующую погодным условиям;

Примечание – При отрицательной температуре воздуха до минус 10 °С литая смесь должна иметь температуру не менее 240 °С, ее укладку следует производить в безветренную погоду либо при слабом ветре на сухую и чистую поверхность нижележащих конструктивных слоев.

- сменная захватка и объем работ определяются погодными условиями, количеством термосов-миксеров, доставляющих литую асфальтобетонную смесь, и расстояниями между деформационными швами;

- ширина укладываемой полосы принимается, как правило, кратной ширине гидроизоляционного покрытия, но не более 2,5 м;

- литую асфальтобетонную смесь распределяют равномерным слоем толщиной не менее 40 мм.

9.5.5.5 Примерная последовательность выполнения работ при трехполосной схеме укладки приведена на рисунке 9.1.

9.5.5.6 На изолируемую поверхность, по заранее намеченным линиям следует установить упорные брусья (деревянные или из металлических прямоугольных труб), препятствующие вытеканию смеси за пределы полосы укладки, высотой, равной толщине укладываемого слоя. Упорные брусья устанавливаются с обеих сторон укладываемой полосы и фиксируются с помощью инвентарных бетонных блоков.



Рисунок 9.1 – Технологическая схема устройства гидроизоляционного покрытия из литой асфальтобетонной смеси

9.5.5.7 Термос-миксер следует установить над подготовленным нижележащим слоем. При помощи штурвала открыть заслонку термоса-миксера, и смесь по лотку стечет на изолируемую поверхность. Количество смеси регулируется положением заслонки. Распределение смеси по поверхности производится поворотом лотка. Для выгрузки остатков литой асфальтобетонной смеси из термоса-миксера его емкость следует привести в наклонное положение.

9.5.5.8 Планировку поверхности покрытия следует вести разравнивателем смеси с прямоугольным лезвием, деревянной или металлической гладилкой. Ручные инструменты для укладки литой асфальтобетонной смеси приведены в руководстве (рисунок 6) [6].

9.5.5.9 По окончании выгрузки литой асфальтобетонной смеси следует отключить мешалку и скребком с закругленным лезвием зачистить дно термоса-

миксера и поворотный лоток.

9.5.5.10 Укладку литой асфальтобетонной смеси на продольных уклонах от 0,03 до 0,05 следует вести, перемещая смесь сверху вниз, с тем, чтобы предотвратить растекание смеси за линию фронта работ. Подача смеси должна осуществляться малыми порциями и тщательно распределяться.

9.5.5.11 Если процесс укладки прерывается на время, большее периода остывания литой асфальтобетонной смеси, и не в районе деформационного шва, то заканчивать работы следует установкой упорного бруса в поперечном направлении (см. рисунок 9.2).

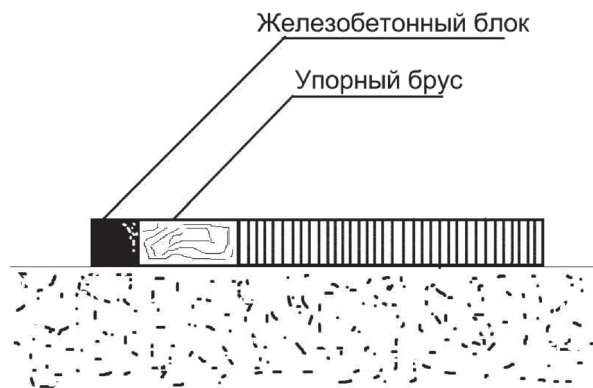


Рисунок 9.2 – Установка бруса по окончании работ

9.5.5.12 Обнаруженные на покрытии технологические дефекты (неоднородность структуры, расслоение и т.д.), особенно в местах сопряжений с закладными деталями и деформационными швами, а также в местах спаек исправляют с помощью ручного инструмента (газовой горелки и шпателя, ручной трамбовки и др.).

10 Технология устройства цементобетонных и фиброцементобетонных покрытий на мостах и искусственных сооружениях

10.1 Общие требования при устройстве покрытий на мостах и искусственных сооружениях из цементобетона и фиброцементобетона

10.1.1 Устройство цементобетонных и фиброцементобетонных покрытий следует производить в соответствии с проектом и ППР.

10.1.2 В состав работ по устройству покрытий на мостах и искусственных

СТО НОСТРОЙ 2.29.113-2013

сооружениях из цементобетона или фиброцементобетона входят следующие технологические операции:

- подготовительные работы по 9.1;
- доставка цементобетонной или фиброцементобетонной смеси по 10.2;
- укладка цементно-бетонной или фиброцементобетонной смеси по 10.3;
- уход за свежееуложенным цементобетонном или фиброцементобетоном по 10.3.12.

10.1.3 При устройстве покрытия из высокоплотного цементобетона необходимо произвести установку арматурных сеток.

10.1.4 Арматурные сетки изготавливаются на отдельно выделенной площадке и доставляются к месту монтажа бортовым автомобилем.

10.1.5 После раскладки арматурных сеток в соответствии с проектом осуществляется их монтаж на поверхность нижележащих конструктивных слоев с уложенной и закрепленной прокладкой из полиэтиленовой пленки.

10.1.6 Арматурные сетки не должны смещаться в процессе бетонирования друг относительно друга ни в поперечном, ни в продольном направлении.

10.1.7 Арматурные сетки устанавливаются и закрепляются в проектное положение в соответствии с принятой в проекте высотой.

10.2 Доставка цементобетонной или фиброцементобетонной смеси

10.2.1 Доставку цементобетонной или фиброцементобетонной смеси на объект следует осуществлять согласно ГОСТ 7473–2010 (раздел 9).

10.3 Укладка цементобетонной или фиброцементобетонной смеси

10.3.1 Производство работ по устройству слоя покрытия из фиброцементобетона следует выполнять в соответствии с указаниями проекта.

10.3.2 При устройстве цементобетонных или фиброцементобетонных покрытий должны учитываться требования СП 34.13330, СП 78.13330 и СП 46.13330.

10.3.3 Технология устройства покрытий из подвижных цементобетонных и фиброцементобетонных смесей должна соответствовать СТО НОСТРОЙ 2.25.41. Подвижность смеси следует назначать с учетом технологических возможностей

применяемого оборудования.

Примечание – Толщина слоя покрытия не должна превышать 90 мм исходя из технологических возможностей применяемого оборудования.

10.3.4 Цементобетонные или фиброцементобетонные покрытия следует устраивать при отсутствии атмосферных осадков в интервале температур от плюс 5 °С до плюс 30 °С.

10.3.5 При невозможности доставки однородной фиброцементобетонной смеси целесообразно вводить фибру и пластифицирующие добавки непосредственно на объекте в автобетоносмеситель, оборудованный дозаторами добавок.

Оптимальное время перемешивания в автобетоносмесителе в каждом конкретном случае определяется индивидуально опытным путем.

Фиброцементобетонная смесь не должна расслаиваться и в зависимости от величин продольных уклонов должна иметь осадку конуса от 14 до 20 см.

10.3.6 Для обеспечения равномерности распределения фибры в объеме фиброцементобетонных смесей при приготовлении в автобетоносмесителе следует подавать фибру в смеситель с использованием диспергаторов (например, в виде вращающегося цилиндрического барабана с продольными отверстиями в его стенке, или вибросита с направляющим лотком, устанавливаемых над бетоносмесителем).

10.3.7 Подача полной дозы фибры в смеситель на замес фиброцементобетонной смеси в один прием не допускается.

10.3.8 Укладка фиброцементобетонной смеси может осуществляться при помощи бетоноукладочных машин со следящей системой или ручного оборудования.

10.3.9 При укладке вручную фиброцементобетонную смесь следует выгружать из автобетоносмесителя на ранее подготовленный нижележащий слой в металлическую опалубку и распределять равномерным слоем.

10.3.10 Для облегчения подачи фиброцементобетонной смеси на расстояние от 3 до 4 м следует применять удлиненные лотки или инвентарные приставные лотки к автобетоносмесителю. Для исключения расслаиваемости смеси угол наклона лотка должен быть в пределах от 45° до 60°.

СТО НОСТРОЙ 2.29.113-2013

Примечание – Укладка бетонной смеси может производиться автобетоносмесителем совместно с бетононасосами.

10.3.11 При выгрузке смеси бетономешалку автобетоносмесителя следует установить вниз по естественному уклону.

10.3.12 Цементобетонная и фиброцементобетонная смесь подвижной консистенции после ее укладки требует распределения и профилирования, которое осуществляется специальным ручным инструментом и оборудованием (например, разравнивателем смеси, гладилками и т.д.).

В случае необходимости, особенно на участках с продольным уклоном более 0,04, следует использовать для дополнительного уплотнения двухвальцевый ручной каток.

Смесь должна распределяться и профилироваться против продольного уклона мостового сооружения.

10.3.13 В конце рабочей смены поперечный шов должен совпадать с деформационным швом мостового полотна.

10.3.14 Уход за твердеющим цементобетонном и фиброцементобетоном следует осуществлять после его укладки при помощи пленочных и пленкообразующих материалов согласно приложению М.

11 Контроль выполнения работ

11.1 Общие требования при контроле выполнения работ

11.1.1 При производстве работ для каждого элемента конструкции покрытия на мостах и искусственных сооружениях следует осуществлять входной контроль, операционный контроль и оценку соответствия выполненных работ проекту.

11.1.2 При входном контроле должны быть проверены предъявленные поставщиком материалов сопроводительные документы об их качестве (паспорта, сертификаты соответствия, товаро-транспортные накладные и др.) и их соответствии требованиям проекта и ППР.

11.1.3 Контроль выполнения работ при устройстве гидроизоляции и защитно-сцепляющего слоя на мостах и искусственных сооружениях следует осуществлять в соответствии с требованиями 11.2.

Контроль выполнения работ при устройстве покрытия мостового полотна из асфальтобетона следует осуществлять в соответствии с требованиями 11.3.

Контроль выполнения работ при устройстве покрытия из цементобетона или фиброцементобетона следует осуществлять в соответствии с требованиями 11.4.

11.1.4 В случае несоответствия материалов нормативным требованиям, составляют акт на брак, такие материалы при производстве работ не применяют.

11.2 Контроль выполнения работ при устройстве выравнивающего слоя, гидроизоляционного слоя, защитно-сцепляющего слоя, антикоррозионного слоя и буферного слоя на мостах и искусственных сооружениях

11.2.1 Входной контроль.

11.2.1.1 Устройство выравнивающего слоя следует контролировать в соответствии с требованиями 11.4.1.

11.2.1.2 Перед наплавлением гидроизоляционного материала производят его приемку по паспортам, сопоставляя физико-механические характеристики с требованиями ГОСТ 30547 или техническими условиями производителя материала.

По требованию заказчика может быть проведен контроль физико-механических характеристик гидроизоляционного материала по ГОСТ 2678. Определение физико-механических характеристик должно быть выполнено также в случае истечения гарантийного срока хранения материала.

11.2.1.3 Физико-механические характеристики материалов для устройства антикоррозионного, защитно-сцепляющего и буферного слоев должны соответствовать требованиям технических условий предприятия-изготовителя. Рекомендуемые физико-механические характеристики приведены в приложении А, приложении Б, приложении В .

11.2.2 Операционный контроль.

11.2.2.1 При подготовке поверхности на железобетонной плите следует кон-

тролировать ровность и влажность бетонного основания.

11.2.2.2 Ровность бетонного основания проверяют трехметровой рейкой. Рейку укладывают на поверхность гидроизолируемого слоя в продольном и поперечном направлениях и с помощью имеющегося в комплекте измерителя замеряют зазоры по ее длине, округляя результаты измерений до 1 мм.

Под трехметровой рейкой должны быть не более одного просвета на 1 мм. Максимальная глубина просвета не должна превышать 5 мм.

11.2.2.3 Влажность бетонного основания оценивают непосредственно перед устройством гидроизоляции неразрушающим методом по ГОСТ 21718 при помощи поверхностного влагомера, например, ВСКМ-12. Допускается определять влажность основания на образцах, выбуренных из бетона основания под гидроизоляцию согласно ГОСТ 10181–2000 (раздел 3). Влажность определяют в трех точках изолируемой поверхности. При превышении площади 500 м² количество точек измерения увеличивается на одну на каждые дополнительные 500 м², но не более шести точек.

11.2.2.4 Операционный контроль устройства выравнивающего слоя следует проводить в соответствии с требованиями 11.4.2.

11.2.2.5 При подготовке поверхности на ортотропной плите на всех этапах выполнения работ по подготовке поверхности металла производят оценку технического соответствия нормативным документам. Схема контроля подготовки поверхности металла приведена в таблице Т.1 (приложение Т).

11.2.2.6 Результаты контроля поверхности железобетонной и ортотропной плиты следует оформлять актом освидетельствования скрытых работ. Рекомендуемая форма акта приведена в приложении Н.

11.2.2.7 При устройстве гидроизоляционного, защитно-сцепляющего, антикоррозионного и буферного слоев следует производить визуальный контроль:

- сплошности по всей поверхности слоев (на отсутствие разрывов и других дефектов);
- сопряжения материала с элементами мостового полотна;
- качества приклейки слоев.

Качество приклейки гидроизоляционного материала определяют визуально по отсутствию пузырей и простукиванием поверхности с наплавленным материалом тупым металлическим стержнем или протаскиванием «змейкой» отрезка металлической цепи на поверхности бетонной плиты или простукиванием деревянной палкой – на металлической поверхности. Места непрочности определяют по глухому звуку.

11.2.2.8 При наличии пузырей в гидроизоляционном материале, свидетельствующих об отсутствии его приклейки к основанию, их устраняют, разрезая пузырь крест-накрест.

Затем следует отогнуть неприклеенные концы гидроизоляционного материала, произвести их приклейку оплавлением нижней поверхности с перекрытием поврежденного места заплатой с нахлесткой со всех сторон разрезов на 100 мм. Допускается проплавление кромок материала без постановки заплаты.

11.2.2.9 Адгезию рулонных материалов проверяют испытанием на отрыв в трех точках на каждые 500 м² площади или любым другим доступным способом. При испытании на отрыв в гидроизоляционном материале делают П-образный надрез с размерами сторон 200×50×200 мм. Свободный конец полосы надрывают и тянут под углом от 120° до 180°.

Разрыв должен быть когезионным, т.е. должно происходить расслоение материала по толщине. Отслоение материала от основания без следов вяжущего на нем свидетельствует о неправильном режиме наплавления. Такая работа должна быть забракована, материал должен быть снят и работа на этом участке выполнена заново. По результатам испытаний составляют протокол.

Испытание должно производиться через 1 сутки после наплавления материала при температуре не выше 30 °С под укладываемым слоем гидроизоляционного материала.

11.2.2.10 По требованию заказчика может быть выполнено испытание приклейки гидроизоляционного материала на отрыв. Испытание производят адгезиометром.

Согласно СП 71.13330 величина адгезии рулонного наплавляемого гидроизоляционного материала должна быть не ниже 0,5 МПа (5 кгс/см²).

11.2.2.11 Схема операционного контроля выполнения гидроизоляции приведена в таблице У.1 (приложение У).

11.2.2.12 По результатам контроля выполненных работ следует оформить акт освидетельствования скрытых работ установленной формы, приведенной в приложении Н.

11.2.3 Оценка соответствия выполненных работ.

11.2.3.1 При оценке соответствия выполненных работ проекту совместно с заказчиком должно быть проверено соответствие выравнивающего слоя, гидроизоляционного слоя, защитно-сцепляющего слоя, антикоррозионного слоя и буферного слоя требованиям проектной документации.

При этом должно быть проверено:

- наличие исполнительных схем с внесенными (при их наличии) отступлениями;
- наличие сопроводительных документов и сертификатов применяемых материалов;
- наличие актов освидетельствования скрытых работ;
- соответствие применяемых материалов требованиям проекта;
- соответствие выполненных работ по исполнительной документации требованиям проектной документации;

Примечание – Перечень исполнительной документации определяется проектом и, как правило, исполнительная документация кроме актов освидетельствования скрытых работ и исполнительных схем может включать:

- общие и специальные журналы работ, журналы авторского надзора (при наличии);
- результаты лабораторного контроля, акты испытаний строительных материалов и контрольных образцов;
- исполнительную геодезическую съемку;
- ведомости продольных и поперечных уклонов, измерения ровности, промера ширины, определения коэффициента сцепления.

11.2.3.2 Результаты оценки соответствия требованиям проектной документации следует оформлять в соответствии с требованиями СП 48.13330.

11.3 Контроль выполнения работ при устройстве асфальтобетонного покрытия на мостах и искусственных сооружениях

11.3.1 Входной контроль.

11.3.1.1 В соответствии с 11.1.2 следует осуществить входной контроль поставляемых асфальтобетонных смесей на соответствие требованиям проекта, ГОСТ 9128–2009 (таблицы 3, 4), ГОСТ 31015–2002 (раздел 5), ГОСТ Р 54401–2011 (раздел 5) и требованиям П.2 (приложение П).

11.3.1.2 Температуру доставленной асфальтобетонной смеси следует контролировать термометром с диапазоном от 0 °С до 200 °С непосредственно перед выгрузкой в бункер асфальтоукладчика в соответствии с таблицей П.2 (приложение П).

11.3.2 Операционный контроль.

11.3.2.1 В процессе устройства асфальтобетонного покрытия и в период его формирования, не реже чем через каждые 100 м, контролируют проектные высотные отметки (см. 11.3.2.2), проектную толщину слоя уплотненного материала (см. 11.3.2.3), проектные поперечные и продольные уклоны (см. 11.3.2.4), ровность (см. 11.3.2.5), температуру горячей асфальтобетонной смеси (см. 11.3.2.6 – 11.3.2.8), качество сопряжений укладываемых полос (см. 11.3.2.9).

Примечание – При проведении контроля выполнения работ рекомендуется применять поверенные и откалиброванные в установленном порядке автоматизированные системы измерения, приборы и оборудование, позволяющие получить объективную количественную оценку измеряемых параметров качества асфальтобетонных покрытий.

11.3.2.2 Проектные высотные отметки контролируют по оси мостового сооружения с помощью нивелира и нивелирной рейки в соответствии с требованиями СП 78.13330.

Нивелир и рейка должны быть технически исправны, поверены и отвечать требованиям ГОСТ 10528.

11.3.2.3 Проектную толщину слоя уплотненного материала контролируют по его оси в процессе укладки смеси, не реже чем через каждые 100 м, согласно СП 78.13330.

СТО НОСТРОЙ 2.29.113-2013

Не более 10 % результатов замеров могут иметь отклонения от проектной толщины слоя в пределах ± 30 %, остальные – до ± 20 %.

Не более 10 % замеров поперечных уклонов могут иметь отклонения от проектных значений в пределах от минус 0,010 до плюс 0,015, остальные до $\pm 0,005$.

11.3.2.4 Проектные поперечные и продольные уклоны проверяют по ГОСТ Р 52577–2006 (пункт 4.4.1) с помощью уровня и линейки или трехметровой рейки.

11.3.2.5 Ровность покрытия в поперечном направлении проверяют согласно ГОСТ 30412–96 (раздел 4).

Не более 5 % результатов замеров ровности (просвет под рейкой) трехметровой рейкой могут иметь значения в пределах до 6 мм, остальные – до 3 мм. Ровность и поперечные уклоны должны замеряться не реже чем через 50 м.

11.3.2.6 Для горячего асфальтобетона температура укладки должна соответствовать требованиям приложения П.

11.3.2.7 Для ЩМА температура укладки должна соответствовать требованиям, приведенным в приложении Р.

11.3.2.8 Для литого асфальтобетона температура укладки должна соответствовать СТО НОСТРОЙ 2.25.39–2011 (подраздел 5.4).

11.3.2.9 Качество сопряжений укладываемых полос следует контролировать визуально (убедиться в отсутствии разрывов сплошности, оценить текстуру поверхности и ровность в соответствии с ГОСТ 30412), а также с использованием трехметровой рейки или специального шаблона.

11.3.2.10 В процессе уплотнения следует контролировать заданный режим уплотнения слоя:

- для горячего асфальтобетона – в соответствии с СТО НОСТРОЙ 2.25.37-2011 (подраздел 5.5);

- для ЩМА – в соответствии с СТО НОСТРОЙ 2.25.38-2011 (подраздел 5.5) и 9.4.5.

11.3.2.11 Для определения физико-механических свойств и транспортно-эксплуатационных характеристик уложенных покрытий в соответствии с СП 78.13330

и ВСН 19-89 [7] при проведении операционного контроля рекомендуется использовать различные сертифицированные экспресс-методы и приборы (радиоизотопный, акустический и др.).

11.3.2.12 При устройстве покрытия из литой асфальтобетонной смеси контроль втапливания и укатки черного щебня осуществляется в соответствии с СТО НОСТРОЙ 2.25.39-2011 (приложение Д).

11.3.2.13 Пробы смеси следует отбирать непосредственно в процессе производства работ по укладке и уплотнению асфальтобетонного слоя, а из покрытия образцы-керны в соответствии с ГОСТ 12801–98 (пункт 4.2) не ранее чем через 3 суток после окончания уплотнения и открытия по покрытию движения автомобильного транспорта. Показатели физико-механических характеристик должны соответствовать требованиям ГОСТ 9128, ГОСТ 31015, ГОСТ Р 54401.

11.3.2.14 По результатам выполнения работ следует оформлять исполнительную документацию, подтверждающую соответствие качества выполненных работ требованиям проекта и заказчика по РД 11-02-2006 [8]

Примечание – Перечень исполнительной документации определяется проектом и, как правило, исполнительная документация включает:

- акты освидетельствования скрытых работ по форме приведенной в приложении Н;
- общие и специальные журналы работ, журналы авторского надзора (при наличии);
- результаты лабораторного контроля, акты испытаний строительных материалов и контрольных образцов;
- исполнительную геодезическую съемку;
- ведомости продольных и поперечных уклонов, измерения ровности, промера ширины, определения коэффициента сцепления.

11.3.3 Оценка соответствия выполненных работ.

11.3.3.1 При оценке соответствия выполненных работ проекту совместно с заказчиком должно быть проверено соответствие асфальтобетонных слоев требованиям проектной документации.

При этом должно быть проверено:

- наличие исполнительной документации по 11.3.2.14;

СТО НОСТРОЙ 2.29.113-2013

- наличие сопроводительных документов и сертификатов применяемых материалов;

- соответствие применяемых материалов требованиям проекта по результатам испытаний контрольных кернов в лаборатории по 11.3.3.7;

- соответствие выполненных работ по исполнительной документации требованиям проектной документации.

11.3.3.2 Ровность покрытия в поперечном направлении следует проверять не реже чем через каждые 100 м в соответствии СП 78.13330.2012 (приложение А).

Ровность покрытия в продольном направлении следует проверять через каждые 30 – 50 м в соответствии с ГОСТ Р 52577–2006 (пункт 4.4.2). Замеры производят параллельно оси проезжей части мостового сооружения на расстоянии от 1,0 до 1,5 м от края проезжей части или бортового камня.

11.3.3.3 Для контроля качества готового асфальтобетонного покрытия пробы (керны) следует отбирать в соответствии с СП 78.13330 и ГОСТ 12801–98 (пункт 4.2) не ближе 1,5 м от края проезжей части мостового сооружения. При отборе кернов не допускается нарушение слоев гидроизоляции.

11.3.3.4 Отбор контрольных проб согласно СП 78.13330 следует производить из расчета: не менее 3 проб с каждых 7000 м² покрытия.

11.3.3.5 На участках, расположенных в непосредственной близости от сопряжений, пробы следует отбирать на полосе движения (не ближе 1 м от сопряжения).

11.3.3.6 При отборе проб следует измерять толщину слоя покрытия линейкой по ГОСТ 427 и визуально проверить сцепление между слоями покрытия и поверхностью нижележащих конструктивных слоев.

11.3.3.7 Показатели механических свойств асфальтобетонных образцов, изготовленных в соответствии с ГОСТ 12801–98 (подраздел 6.1), должны отвечать требованиям:

- ГОСТ 9128 – для горячих высокоплотных и плотных асфальтобетонных смесей;

- ГОСТ 31015 – для ЩМА;

- ГОСТ Р 54401 – для литого асфальтобетона.

11.3.3.8 Дополнительно следует проконтролировать следующие показатели: предел прочности на растяжение при изгибе при 0 °С и отношение пределов прочности при изгибе при 0 °С и 20 °С по ГОСТ 21801.

11.3.3.9 Коэффициент сцепления покрытия должен соответствовать требованиям СП 78.13330. Измерения следует выполнять прибором, например ПКРС-2У по ТУ 78.1.003-87 [9].

Примечание – Не менее 0,3 при измерении коэффициента сцепления шиной без рисунка протектора и 0,4 – шиной, имеющей рисунок протектора.

11.3.3.10 Степень уплотнения горячего асфальтобетона в конструктивных слоях оценивают по показателю коэффициента уплотнения, который должен быть не ниже:

- 0,99 – для высокоплотного и плотного асфальтобетона из горячих смесей типов Б при содержании щебня более 40 %;

- 0,98 – для плотного асфальтобетона из горячих смесей типов В, Г и Д при содержании щебня менее 40 %, а также пористого и высокопористого асфальтобетона.

11.3.3.11 Все средства измерения должны быть проверены и откалиброваны в соответствии с требованиями Федерального закона [10].

11.3.3.12 Типовая схема организации контроля выполнения работ при устройстве покрытия на мостах и искусственных сооружениях из асфальтобетона приведена в таблице Ф.1 (приложение Ф).

11.3.3.13 Результаты оценки соответствия требованиям проектной документации следует оформлять в соответствии с требованиями СП 48.13330.

11.4 Контроль выполнения работ при устройстве покрытия из цементобетона и фиброцементобетона на мостах и искусственных сооружениях

11.4.1 Входной контроль.

11.4.1.1 В соответствии с 11.1.2 следует осуществить входной контроль поставляемых цементобетонных и фиброцементобетонных смесей на соответствие требованиям проекта и ГОСТ 7473.

11.4.1.2 На строительных объектах до выгрузки цементобетонной и фиброцементобетонной смеси следует производить оценку ее подвижности согласно ГОСТ 10181–2000 (пункт 4.1) и произвести отбор проб согласно ГОСТ 10181–2000 (раздел 3) для последующего определения прочности и морозостойкости бетона.

11.4.1.3 Основные виды, объем и методы контроля цементобетонной и фибробетонной смеси, цементобетона и фиброцементобетона представлены в таблице Х.1 (приложение Х).

Примечание – Продолжительность доставки цементобетонной и фиброцементобетонной смеси определяется сроками схватывания.

11.4.2 Операционный контроль.

11.4.2.1 Схема операционного контроля на месте бетонирования покрытия приведена в таблице Х.2 (приложение Х).

11.4.2.2 Контроль за уходом твердеющего цементобетона и фиброцементобетона следует осуществлять в течение не менее 14-ти суток с поддержанием нормальных влажных условий твердения путем укрытия поверхности бетона покрытия на мостах и искусственных сооружениях пленочными и пленкообразующими материалами. Влажность оценивают неразрушающим методом по ГОСТ 21718 при помощи поверхностного влагомера, например, ВСКМ-12.

11.4.2.3 По результатам выполнения работ следует оформлять исполнительную документацию по РД 11-02-2006 [8], подтверждающую соответствие качества выполненных работ требованиям проекта и заказчика.

Примечание – Перечень исполнительной документации определяется проектом и, как правило, исполнительная документация включает:

- акты освидетельствования скрытых работ по форме приведенной в приложении Н;
- общие и специальные журналы работ, журналы авторского надзора (при наличии);
- результаты лабораторного контроля, акты испытаний строительных материалов и контрольных образцов;
- исполнительную геодезическую съемку;
- ведомости продольных и поперечных уклонов, измерения ровности, промера ширины, определения коэффициента сцепления.

11.4.3 Оценка соответствия выполненных работ.

11.4.3.1 При оценке соответствия выполненных работ проекту совместно с заказчиком должно быть проверено соответствие цементобетонных слоев требованиям проектной документации.

При этом должно быть проверено:

- наличие исполнительной документации по 11.4.2.3;
- наличие сопроводительных документов и сертификатов применяемых материалов;
- соответствие выполненных работ по исполнительной документации требованиям проектной документации.

11.4.3.2 Приемку работ по устройству цементобетонных покрытий следует осуществлять в соответствии с СП 78.13330.

Примечание – Допускается осуществлять приемку законченных объектов цементобетонных и фиброцементобетонных покрытий на мостах и искусственных сооружениях с использованием сертифицированных передвижных контрольно-измерительных комплексов, оборудованных современными средствами измерения.

11.4.3.3 При оценке соответствия выполненных работ проекту следует произвести контрольные замеры, проверку результатов производственных и лабораторных испытаний строительных материалов и контрольных образцов, записей в общем журнале работ и специальных журналах по выполняемым отдельным видам работ и предъявить техническую документацию в соответствии с СП 48.13330.

11.4.3.4 Объем измерений должен быть не менее 20 % от объема замеров, произведенных при операционном контроле, но составлять не менее 20 замеров, согласно требованиям СП 78.13330.

11.4.3.5 Контроль ровности поверхности покрытия следует вести путем измерения просветов под трехметровой рейкой. Измерение просветов под трехметровой рейкой с помощью клина (промерника) следует производить в пяти контрольных точках, расположенных на расстоянии 0,5 м от концов рейки и друг от друга. Измерения ровности следует производить на расстоянии величиной от 0,5 до 1,0 м от края полосы движения.

11.4.3.6 При приемке работ оценку ровности поверхности в продольном направлении следует проводить с помощью трехметровой рейки, оценкой сцепления по 11.3.3.9, либо путем проезда на автомашине по каждой полосе движения всего сдаваемого участка согласно СП 78.13330.

11.4.3.7 Сцепление шины автомобиля с увлажненной поверхностью покрытия характеризуется коэффициентом сцепления, определяемым специальными приборами по 11.3.3.9. Измерение сцепления следует производить не ранее чем через две недели после окончания строительства покрытия.

Следует выполнять от 3 до 5 измерений по одной полосе наката колес автомобилей каждой полосы движения. Значения измеренных коэффициентов сцепления должны быть не ниже указанных в проекте.

11.3.3.8 Типовая схема организации контроля выполнения работ при устройстве покрытия на мостах и искусственных сооружениях из цементобетона и фиброцементобетона приведена в приложении X.

11.4.3.9 Результаты оценки соответствия требованиям проектной документации следует оформлять в соответствии с требованиями СП 48.13330.

12 Требования безопасного выполнения работ

12.1 Требования безопасного выполнения работ по устройству покрытий на мостах и искусственных сооружениях приведены в приложении Ц.

Приложение А
(рекомендуемое)

**Физико-механические характеристики материалов для антикоррозионного
слоя, защитно-сцепляющего слоя, буферного слоя**

А.1 Физико-механические характеристики материалов приведены в таблице А.1 и таблице А.2.

Таблица А.1 – Физико-механические характеристики материалов по ТУ 5774-004-17925162-2003 [1]

Характеристики	Количественные показатели
Масса материала, г/м ² в том числе с наплавляемой стороны	5500 2900
Масса основы, г/м ² , не менее	200
Тип основы	полиэстер
Вид антиадгезионного материала: на верхней поверхности на нижней поверхности	песок полиэтиленовая пленка
Размеры материала в рулоне: ширина, мм толщина полотна, мм длина, м	1000 5,2 8
Разрывная сила при растяжении образца шириной 50 мм, Н (кгс), не менее	1000/900
Относительное удлинение при разрыве, %, не менее	40
Теплостойкость, °С, не ниже	140
Водонепроницаемость, МПа (кгс/см ²), в течение 24 часов, не ниже	0,2 (2)
Гибкость: при изгибании на бруске радиусом закругления 10 мм на поверхности не должны появляться трещины при температуре, °С, не выше	минус 25
Температура хрупкости по Фраасу, °С, не выше	минус 32
Стойкость к продавливанию усилием (250 ± 10) П	водонепроницаем

СТО НОСТРОЙ 2.29.113-2013

Таблица А.2 – Основные физико-механические характеристики материала по рекомендациям [11]

Наименование характеристик	Показатели
Толщина ($\pm 0,1$), мм	5,2
Масса, кг/м ² , не менее	5,5
Масса верхнего слоя вяжущего с защитным покрытием, кг/м ² , не более	1,0
Основа армирующая	Э
Тип покрытия: верх	М
низ	П
Разрывная сила при растяжении в продольном направлении, Н/50 мм, не менее	1000
Разрывная сила при растяжении в поперечном направлении, Н/50 мм, не менее	900
Относительное удлинение при растяжении в момент разрыва в продольном и поперечном направлениях, %, не менее	40
Водопоглощение в течение 24 часов, % по массе, не более	1,0
Водонепроницаемость при давлении 0,2 МПа в течение, ч	24
Гибкость на бруске R=10 мм, °С, не выше	Минус 25
Теплоустойчивость в течение 2 часов, °С, не ниже	140
<p>Примечания</p> <p>1 Виды основы армирующей: Э – полиэфирное нетканое полотно.</p> <p>2 Тип покрытия с верхней и нижней стороны полотна: М – мелкозернистая посыпка (песок), П – защитная полимерная пленка.</p>	

Приложение Б

(справочное)

Требования к физико-механическим характеристикам материалов

для защитно-сцепляющего слоя

Б.1 Требования к физико-механическим характеристикам рулонных битумно-полимерных гидроизоляционных материалов для защитно-сцепляющего слоя приведены в таблице Б.1.

Таблица Б.1

Характеристика	Ед. изм.	Показатель для покрытия	
		из уплотняемого асфальтобетона	из литого асфальтобетона
Толщина, не менее	мм	5	5
Масса вяжущего с нижней стороны:			
не менее	кг	2,9	–
не более	кг	3,2	–
Масса вяжущего с верхней стороны, не более	кг	–	1,0
Армирование материала		полиэстер	
Разрывная сила при растяжении полоски шириной 50 мм, не менее:	Н (кгс)		
в продольном направлении		1000 (100)	
в поперечном направлении		900 (90)	
Относительное удлинение в момент разрыва, не менее	%	40	
Сопротивление статическому продавливанию (250±10)Н в течение (24±1) ч		водонепроницаем	
Водонепроницаемость при 0,2 МПа в течение (24±1) ч		водонепроницаем	
Теплостойкость, не ниже	°С	140	
Температура хрупкости, не выше	°С	минус 32	
Температура гибкости на брусе d=10 мм, не выше	°С	минус 25	
Вид адгезионного материала:			
на верхней поверхности		песок	
на нижней поверхности		полиэтиленовая пленка	

СТО НОСТРОЙ 2.29.113-2013

Б.2 Требования к физико-механическим характеристикам мастичных гидроизоляционных материалов для защитно-сцепляющего слоя приведены в таблице Б.2.

Таблица Б.2

Жидкое состояние материала	
Свойства	Показатели свойств
Текучесть при 25 °С	1 – 2 Пуаз
Плотность при 25 °С	1,23 г/мл
Время жизни при 20 °С	Не менее 15 мин
Время полимеризации при 20 °С	Не более 60 мин
Температура вспышки, °С	11,5
Застывший материал	
Образцы при 20 °С	
Твердость по Шору А	> 85
Твердость по Шору D	55
Прочность на разрыв	11,0 МПа
Относительное удлинение	> 300 %
Модуль эластичности	5,60 МПа
Истераемость за 1000 циклов	64 мг
Динамическая трещиностойкость	> 5 мм
Образцы при минус 28 °С	
Прочность на разрыв	24,0 МПа
Относительное удлинение	107 %
Динамическая трещиностойкость	> 5 мм

Приложение В
(рекомендуемое)

Физико-механические характеристики мастик

В.1 Физико-механические характеристики мастик приведены в таблице В.1.

Таблица В.1 – Физико-механические характеристики мастик по ГОСТ 30693

Наименование показателя	Вид мастики и ее назначение		
	Битумно-полимерная или битумно-резиновая		Полимерная
	горячая	холодная	холодная
	для устройства мастичной кровли или гидроизоляции		
Условная прочность, МПа (кгс/см ²), не менее	0,2 (2,0)	0,2 (2,0)	0,6 (6,0)
Относительное удлинение при разрыве, %, не менее	100	100	150
Прочность сцепления с основанием, МПа (кгс/см ²), не менее	0,1 (1,0)	0,1 (1,0)	0,2 (2,0)
Водопоглощение в течение 24 ч, % по массе, не более	2	2	2

Приложение Г

(обязательное)

Физико-механические характеристики щебня и песка

Г.1 Физико-механические характеристики щебня приведены в таблице Г.1.

Таблица Г.1

Наименование показателя	Значение для смесей марки				
	По ГОСТ 31015 ЩМА	По ГОСТ 9128			По ГОСТ Р 54401 Литой
		I	II		
		Высокоплотных, тип Б	Тип Б	Тип В	
Марка по дробимости, не ниже: щебня из изверженных и метаморфических горных пород	1200	1200	1000	800	1000
Истираемость щебня из изверженных и метаморфических горных пород	И-1	И-1	И-2	И-3	И-1
Морозостойкость для: дорожно-климатических зон I, II, III дорожно-климатических зон IV, V	F150 F150	F150 F150	F150 F100	F100 F100	F150 F150
Содержание зерен пластинчатой (лещадной) и игловатой формы, % по массе, не более	10	10	20	20	15
Удельная эффективная активность естественных радионуклидов, Бк/кг: для дорожного строительства в пределах населенных пунктов для дорожного строительства вне населенных пунктов	до 740 до 1350	до 740 до 1350	до 740 до 1350	до 740 до 1350	до 740 до 1350

Г.2 Физико-механические характеристики песка из отсевов дробления приведены в таблице Г.2.

Таблица Г.2

Наименование показателя	Значение для смесей и асфальтобетонов марки по ГОСТ 9128				
	I			II	
	Высокоплотный	тип Б	тип Г	тип Б, В	тип Г
Марка по прочности песка из отсевов дробления горных пород и гравия	800	800	1000	600	800
Содержание глинистых частиц, определяемое методом набухания, % по массе, не более	0,5	0,5	0,5	0,5	0,5

Приложение Д

(справочное)

**Область применения горячих асфальтобетонов при устройстве покрытий
на мостах и искусственных сооружениях**

Д.1 Требования к марке вяжущего в зависимости от области применения асфальтобетона приведены в таблице Д.1.

Таблица Д.1 – Марка вяжущего по ГОСТ 22245

Дорожно-климатическая зона	Вид асфальтобетона	Категория автомобильной дороги			
		I, II		III	
		Марка смеси	Марка битума	Марка смеси	Марка битума
I	Плотный, горячий, теплый	I	БНД 90/130	II	БНД 90/130
					ПБВ 130
			ПБВ 130		БНД 90/130
					ПБВ 130
II, III	Плотный, горячий	I	БНД 40/60	I, II	БНД 90/130
			ПБВ 60		
			БНД 60/90		ПБВ 130
			ПБВ 90		
			БНД 90/130		
			ПБВ130		
БН 60/90					
БН 90/130					
IV, V	Плотный, горячий	I	БНД 40/60	I, II	БНД 60/90
			ПБВ 60		ПБВ 90
			БНД 60/90		БНД 90/130
			ПБВ 90		
			БНД 90/130		ПБВ 130
			ПБВ 130		
БН 90/130					

Приложение Е
(рекомендуемое)

Технические требования к горячим асфальтобетонным смесям

Е.1 Требования к зерновым составам минеральной части горячих асфальтобетонных смесей для покрытий мостового полотна приведены в таблице Е.1.

Таблица Е.1 – Зерновые составы по ГОСТ 9128

Вид и тип смесей и асфальтобетонов	Размер зерен, мм, мельче									
	20	15	10	5	2,5	1,25	0,63	0,315	0,14	0,071
Горячие плотные типов										
высокоплотные	90-100	70-100	56-100	30-50	24-50	18-50	13-50	12-50	11-28	10-16
Непрерывные зерновые составы										
Б	90-100	80-100	70-100	50-60	38-48	28-37	20-28	14-22	10-16	6-12
В	90-100	85-100	75-100	60-70	48-60	37-50	28-40	20-30	13-20	8-14
Г	—	—	100	70-100	56-82	42-65	30-50	20-36	15-25	8-16
Д	—	—	100	70-100	60-93	42-85	30-75	20-55	15-33	10-16
Прерывистые зерновые составы										
Б	90-100	80-100	70-100	50-60	38-60	28-60	20-60	14-34	10-20	6-12
Примечание – При приемосдаточных испытаниях допускается определять зерновые составы смесей по контрольным ситам в соответствии с данными, выделенными жирным шрифтом.										

Е.2 Показатели физико-механических свойств асфальтобетонов из смесей различных марок приведены в таблице Е.2.

Таблица Е.2 – Показатели физико-механических свойств асфальтобетонов по ГОСТ 9128

Наименование показателя	Значение для асфальтобетонов марки					
	I			II		
	для дорожно-климатических зон					
	I	II, III	IV, V	I	II, III	IV, V
Предел прочности при сжатии при температуре 50 °С, МПа, не менее, для плотных асфальтобетонов типов:						
высокоплотных	1,0	1,1	1,2	—	—	—
Б	1,0	1,2	1,3	0,9	1,0	1,2
В	—	—	—	1,1	1,2	1,3
Г	1,1	1,3	1,6	1,0	1,2	1,4
Д	—	—	—	1,1	1,3	1,5

Окончание таблицы Е.2

Наименование показателя	Значение для асфальтобетонов марки					
	I			II		
	для дорожно-климатических зон					
	I	II, III	IV, V	I	II, III	IV, V
Предел прочности при сжатии при температуре 20 °С для асфальтобетонов всех типов, МПа, не менее	2,5	2,5	2,5	2,2	2,2	2,2
Предел прочности при сжатии при температуре 0 °С для асфальтобетонов всех типов, МПа, не более	9,0	11,0	13,0	10,0	12,0	13,0
Водостойкость, не менее:						
высокоплотных	0,95	0,95	0,90	—	—	—
плотных асфальтобетонов	0,95	0,90	0,85	0,90	0,85	0,80
плотных асфальтобетонов при длительном водонасыщении	0,90	0,85	0,75	0,85	0,75	0,70
Сдвигоустойчивость по:						
а) коэффициенту внутреннего трения, не менее, для асфальтобетонов типов:						
высокоплотных	0,88	0,89	0,91	—	—	—
Б	0,80	0,81	0,83	0,80	0,81	0,83
В	—	—	—	0,74	0,76	0,78
Г	0,78	0,80	0,82	0,78	0,80	0,82
Д	—	—	—	0,64	0,65	0,70
б) сцеплению при сдвиге при температуре 50 °С, не менее, для асфальтобетонов типов:						
высокоплотных	0,25	0,27	0,30	—	—	—
Б	0,32	0,37	0,38	0,31	0,35	0,36
В	—	—	—	0,37	0,42	0,44
Г	0,34	0,37	0,38	0,33	0,36	0,37
Д	—	—	—	0,47	0,54	0,55
Трещиностойкость по пределу прочности на растяжение при расколе при температуре 0 °С и скорости деформирования 50 мм/мин для асфальтобетонов всех типов, МПа:						
не менее	3,0	3,5	4,0	2,5	3,0	3,5
не более	5,5	6,0	6,5	6,0	6,5	7,0

Приложение Ж

(обязательное)

**Дополнительные требования к трещиностойкости асфальтобетона
покрытий мостов и искусственных сооружений**

Ж.1 Дополнительные требования к трещиностойкости асфальтобетона покрытий мостов и искусственных сооружений приведены в таблице Ж.1.

Таблица Ж.1 – Требования к трещиностойкости асфальтобетона покрытий мостов и искусственных сооружений в соответствии с ГОСТ 9128

Наименование показателя	Значение для асфальтобетонов марки								
	I			II			III		
	Для дорожно-климатических зон								
	I	II, III	IV, V	I	II, III	IV, V	I	II, III	IV, V
Трещиностойкость по пределу прочности на растяжение при расколе при температуре 0 °С и скорости деформирования 50 мм/мин для асфальтобетонов всех типов, МПа:									
не менее	3,0	3,5	4,0	2,5	3,0	3,5	2,0	2,5	3,0
не более	5,5	6,0	6,5	6,0	6,5	7,0	6,5	7,0	7,5
Примечание – Минимальные значения показателей трещиностойкости асфальтобетона для устройства покрытий мостовых сооружений на автомобильных дорогах I и II категории следует увеличивать на 25 %, а максимальные – уменьшать на 25 %.									

Приложение И

(обязательное)

Технические требования к щебеночно-мастичному асфальтобетону

И.1 Требования к зерновым составам ЩМА приведены в таблице И.1.

Таблица И.1 – Зерновые составы ЩМА по ГОСТ 31015

Наименование показателя	ЩМА-20	ЩМА-15	ЩМА-10
Зерновой состав, % массы мельче			
20 мм	90 – 100	100	–
15 мм	50 – 70	90 – 100	100
10 мм	25 – 42	35 – 55	90 – 100
5 мм	20 – 30	22 – 32	25 – 40
2,5 мм	15 – 25	15 – 25	18 – 30
1,25 мм	13 – 24	13 – 24	16 – 25
0,63 мм	11 – 21	11 – 21	12 – 22
0,315 мм	9 – 19	9 – 19	11 – 20
0,16 мм	8 – 15	8 – 15	10 – 16
0,071 мм	8 – 13	8 – 13	9 – 14
Минимальное содержание вяжущего, % массы (сверх 100)	6,0	6,4	6,8
Примечание – Требования к минимальному содержанию вяжущего приведены для смесей с истинной плотностью минеральной части 2,70 г/см ³ . Для смесей с истинной плотностью минеральной части ρ_m их необходимо умножить на поправочный коэффициент $\alpha = \frac{2.70}{\rho_m}$ (по СТО 94444006-001-2011 [12]).			

СТО НОСТРОЙ 2.29.113-2013

И.2 Требования к физико-механическим свойствам ЩМА приведены в таблице И.2.

Таблица И.2 – Физико-механические свойства ЩМА по ГОСТ 31015

Наименование показателя	Значения для дорожно-климатических зон		
	I	II, III	IV,V
Пористость минеральной части, %	16 – 19	16 – 19	16 – 19
Остаточная пористость, %	1,0 – 3,0	1,5 – 3,5	2,0 – 4,0
Водонасыщение, % по объему: образцов отформованных из смесей вырубок и кернов покрытия, не более	1,0 – 3,0 3,0	1,0 – 3,5 3,5	1,5 – 4,0 4,0
Предел прочности при сжатии, МПа, не менее при температуре 20 °С при температуре 50 °С	2,8 0,70	3,1 0,80	3,3 0,90
Сдвигоустойчивость: коэффициент внутреннего трения, не менее сцепление при сдвиге при температуре 50 °С, МПа, не менее	0,92 0,20	0,93 0,22	0,94 0,24
Трещиностойкость: предел прочности на растяжение при расколе, при температуре 0 °С, МПа: не менее не более	2,5 5,5	3,0 6,0	3,5 6,5
Водостойкость при длительном водонасыщении, не менее	0,95	0,90	0,80
<p>Примечания</p> <p>1 Показатели прочности ЩМА для устройства покрытий на ортотропной плите рекомендуется повышать в пределах требований ГОСТ 31015 и настоящей таблицы.</p> <p>2 Однородность щебеночно-мастичных смесей одного состава оценивают коэффициентом вариации предела прочности при сжатии при температуре 50 °С, который должен быть не более 0,16.</p>			

Приложение К

(рекомендуемое)

**Требования к износостойкости
щебеночно-мастичного асфальтобетона**

К.1 Норма истираемости ЦМА должна быть выбрана из категорий по таблице К.1.

Таблица К.1 – Максимальный показатель истираемости, Abr_A

Максимальная величина параметра истираемости, ml	Категория Abr_A
20	Abr_A20
24	Abr_A24
28	Abr_A28
32	Abr_A32
36	Abr_A36
40	Abr_A40
45	Abr_A45
50	Abr_A50
55	Abr_A55
60	Abr_A60
Не нормируется	$Abr_A NR$

Примечание – Сопротивляемость истирающему воздействию шипованных шин должна определяться в соответствии с ОДМ 218.2.019-2011 [13].

Приложение Л
(рекомендуемое)

**Рекомендации по проектированию составов
щебеночно-мастичного асфальтобетона**

Л.1 При выборе щебня для приготовления смеси рекомендуется:

- применять узкие фракции с максимальным содержанием зерен кубовидной формы, толщина и ширина которых меньше длины не более чем в 2 раза;
- учитывать качество сцепления щебня с применяемым битумным вяжущим методом кипячения по ГОСТ 12801.

Л.2 В песчаной части смеси рекомендуется применять, наряду с отсевом дробления, фракционированный песок от 2,5 до 5,0 мм по ГОСТ 31424 с целью повышения технологических и эксплуатационных свойств ЩМА.

Л.3 Битумные и полимербитумные вяжущие для ЩМАС рекомендуется принимать с учетом ОДМ 218.3.007-2011 [14] и таблицы Л.1.

Таблица Л.1 – Применяемые битумные вяжущие

Дорожно-климатическая зона	I	II, III	IV, V
Марка вяжущего по глубине проникания иглы при температуре 25 °С, 0,1 мм	90 – 130	60 – 90	40 – 60
Примечание – При высоких транспортных нагрузках рекомендуется применять более вязкие вяжущие и модифицированный битум, обеспечивающие более высокие показатели прочности ЩМА.			

Л.4 При выборе стабилизирующих добавок необходимо учитывать их влияние на показатель стекания вяжущего и на физико-механические свойства ЩМА, которые нуждаются в улучшении. Показатель стекания вяжущего в горячей смеси оптимального состава должен находиться в пределах от 0,1 % до 0,2 % по массе.

Л.5 При подборе состава ЩМА с пониженной водопроницаемостью следует ориентироваться на смеси с повышенным содержанием минерального порошка и битума, приближаясь к нижним предельным значениям остаточной пористости и водонасыщения. При этом показатели сдвигоустойчивости асфальтобетона должны гарантировать устойчивость покрытия к образованию пластической колеи.

Л.6 Примерное содержание исходных материалов в составах ЩМА различных видов приведено в таблице Л.2.

Л.7 Для повышения уплотняемости ЩМАС рекомендуется применять активированные минеральные порошки, катионные ПАВ и специальные энергосберегающие добавки, рекомендуемые производителями для теплых асфальтобетонных смесей, не уступающих по качеству горячим асфальтобетонным смесям.

Таблица Л.2 – Ориентировочные составы ЩМА смесей

Показатели	Вид асфальтобетона		
	ЩМА-20	ЩМА-15	ЩМА-10
Материалы, % по массе:			
щебень фракций 15 – 20 мм	30 – 50	–	–
» » » 10 – 15 мм	20 – 30	40 – 60	–
» » » 5 – 10 мм	10 – 15	15 – 25	60 – 70
песок из отсевов дробления	5 – 15	5 – 20	10 – 30
минеральный порошок	10 – 20	10 – 20	10 – 20
битум (или ПБВ), сверх 100	5,5 – 6,5	6,0 – 7,0	6,5 – 7,5
стабилизирующая добавка	0,3 – 0,5	0,3 – 0,5	0,3 – 0,5
Примечание – Рекомендуемый для производства работ состав определяется в специализированной дорожной лаборатории подбором по результатам полученных физико-механических свойств и требований настоящего стандарта.			

Приложение М

(рекомендуемое)

Уход за бетоном

М.1 Уход за бетоном производится согласно СТО НОСТРОЙ 2.6.54-2011 (раздел 15).

М.2 Способ ухода за бетоном и его продолжительность должны быть указаны в проекте. Выполнение мероприятий по уходу за бетоном следует начинать сразу после окончания отделки поверхности покрытия и продолжать непрерывно до достижения монтажной прочности бетона.

М.3 Уход за бетоном следует осуществлять в один, два или три этапа в зависимости от погодных-климатических условий и конструкции покрытия:

- первый этап – от момента окончательной отделки покрытия до момента нанесения слоя влажного песка (супеси);

- второй этап – от момента нанесения влажного песка до начала устройства термоизоляционного слоя;

- третий этап – от начала устройства гидроизоляционного слоя до момента его удаления.

М.4 Первый этап ухода служит для кратковременной защиты поверхности свежесуложенного бетона и должен применяться в следующих случаях:

- когда укладка бетона производится в сухую и жаркую погоду (температура воздуха выше 25 °С при относительной влажности менее 50 %), длительность первого этапа должна быть не менее 30 мин;

- когда второй этап ухода за бетоном осуществляется без применения пленкообразующих материалов, а с помощью влажного песка;

- в случае выпадения атмосферных осадков.

М.5 На первом этапе сразу после отделки поверхности покрытия ее следует закрывать легкими инвентарными тентами, тонкими рулонными полиэтиленовыми и другими полимерными пленками механизированным способом, принимая меры против сдувания защитных пленок с поверхности покрытия.

Допускается использование для ухода за бетоном влажной мешковины. Мешковину следует поддерживать в постоянно влажном состоянии путем равномерного смачивания ее распыляемой водой. Частота поливок обуславливается температурой и влажностью воздуха, скоростью ветра и должна устанавливаться строительной лабораторией.

Рулонные пленки для ухода за бетоном должны быть пароводонепроницаемыми, плотно прилегать к защищаемой поверхности бетона по всей открытой поверхности плит, иметь необходимую прочность, обеспечивающую многократную их оборачиваемость.

М.6 Песок (супесь), предназначенный для ухода за бетоном, во избежание порчи поверх-

ности покрытия при засыпке, не должен содержать включений щебня, гравия и гальки крупнее 10 мм.

М.7 Уход за бетоном с помощью песка (супеси) должен производиться после первого этапа в следующей последовательности:

- при достижении бетоном достаточной прочности (не ранее чем через 4 ч в зависимости от температуры и влажности воздуха) удалить тенты, рулонные пленки, влажную мешковину и засыпать поверхность бетона слоем песка (супеси) на требуемую толщину; засыпку следует производить, как правило, механизированным способом;

- сразу после нанесения песок (супесь) должен увлажняться распыленной струей воды и поддерживаться во влажном состоянии в течение всего времени ухода за бетоном.

Прочность бетона, число поливок и расход воды на одну поливку должны определяться строительной лабораторией.

М.8 На третьем этапе ухода за бетоном поверхность бетона следует укрывать паро-, гидроизоляционным слоем из песка или других материалов.

М.9 Толщина термоизоляционного слоя, укладываемого на бетон на третьем этапе, должна определяться теплотехническим расчетом из условий обеспечения минимального допустимого перепада температуры на поверхности покрытия и устанавливаться проектом.

М.10 Контроль за выполнением мер по уходу за бетоном следует осуществлять путем проверки своевременности и непрерывности их выполнения, толщины и влажности термоизоляционного слоя. Одновременно следует визуально оценивать качество ухода за бетоном путем определения отсутствия или наличия температурно-усадочных трещин на поверхности покрытия.

М.11 На каждом строительном объекте следует вести журнал по уходу за бетоном. В журнале необходимо каждую смену регистрировать дату и время укладки бетона, способ ухода за бетоном, состояние погоды и продолжительность ухода за бетоном.

Приложение Н

(рекомендуемое)

Форма акта освидетельствования скрытых работ

Акт освидетельствования скрытых работ

№ _____

« ____ » _____ 20__ г.

Представитель застройщика или заказчика _____

(должность, фамилия, инициалы, реквизиты документа о представительстве)

Представитель лица, осуществляющего строительство _____

(должность, фамилия, инициалы, реквизиты документа о представительстве)

Представитель лица, осуществляющего строительство, по вопросам строительного контроля

(должность, фамилия, инициалы, реквизиты документа о представительстве)

Представитель лица, осуществляющего подготовку проектной документации _____

(должность, фамилия, инициалы, реквизиты документа о представительстве)

Представитель лица, осуществляющего строительство, выполнившего работы, подлежащие освидетельствованию _____

(должность, фамилия, инициалы, реквизиты документа о представительстве)

а также иные представители лиц, участвующих в освидетельствовании _____

(наименование, должность, фамилия, инициалы, реквизиты документа о представительстве)

произвели осмотр работ, выполненных _____

(наименование лица, осуществляющего строительство, выполнившего работы)

и составили настоящий акт о нижеследующем:

1. К освидетельствованию предъявлены следующие работы _____

(наименование скрытых работ)

2. Работы выполнены по проектной документации _____

(номер, другие реквизиты чертежа, наименование проектной документации,

сведения о лицах, осуществляющих подготовку раздела проектной документации)

3. При выполнении работ применены _____
(наименование строительных материалов,

_____ (изделий) со ссылкой на сертификаты или другие документы, подтверждающие качество)

4. Предъявлены документы, подтверждающие соответствие работ предъявляемым к ним требованиям _____

_____ (исполнительные схемы и чертежи, результаты экспертиз, обследований, лабораторных и иных испытаний выполненных работ, проведенных в процессе строительного контроля)

5. Даты: начала работ « _____ » _____ 20__ г.
окончания работ « _____ » _____ 20__ г.

6. Работы выполнены в соответствии с _____
(указываются наименование, статьи

_____ (пункты) технического регламента (норм и правил), иных нормативных правовых актов, _____
разделы проектной документации)

7. Разрешается производство последующих работ по _____
(наименование работ, конструкций, участков сетей инженерно-технического обеспечения)

Дополнительные сведения _____

Акт составлен в _____ экземплярах.

СТО НОСТРОЙ 2.29.113-2013

Приложения:

Представитель застройщика или заказчика _____

(должность, фамилия, инициалы, подпись)

Представитель лица, осуществляющего строительство _____

(должность, фамилия, инициалы, подпись)

Представитель лица, осуществляющего строительство, по вопросам строительного
контроля _____

(должность, фамилия, инициалы, подпись)

Представитель лица, осуществляющего подготовку проектной документации _____

(должность, фамилия, инициалы, подпись)

Представитель лица, осуществляющего строительство, выполнившего работы, подлежащие
освидетельствованию _____

(должность, фамилия, инициалы, подпись)

Представители иных лиц: _____

(должность, фамилия, инициалы, подпись)

(должность, фамилия, инициалы, подпись)

(должность, фамилия, инициалы, подпись)

Приложение П

(рекомендуемое)

**Температурные режимы приготовления, доставки, укладки
и уплотнения горячих асфальтобетонных смесей**

Таблица П.1 – Температура выпуска горячих асфальтобетонных смесей в зависимости от вязкости применяемого вяжущего по ГОСТ 9128

Глубина проникания иглы при 25 °С, 0,1 мм	40 – 60	60 – 90	90 – 130	130 – 200	200 – 300
Температура, °С	150 – 160	145 – 155	140 – 150	130 – 140	120 – 130

Таблица П.2 – Минимальная температура укладываемой асфальтобетонной смеси по ТР 103-07 [15]

Толщина слоя, см	Минимальная температура горячей смеси, °С, при температуре воздуха, °С					
	30	20	15	10	5	0
До 5	<u>115</u>	<u>125</u>	<u>130</u>	<u>135</u>	<u>140</u>	<u>145</u>
	120	135	140	145	150	155

Примечания
1 Числитель – при скорости ветра до 6 м/с, знаменатель – при скорости ветра от 6 до 13 м/с.
2 Измерения температуры смеси следует производить в кузове автосамосвала.

Таблица П.3 – Температура эффективного уплотнения асфальтобетонной смеси в зависимости от содержания щебня по СТО НОСТРОЙ 2.25.38

Вид смеси (содержание щебня, % по массе)	Тип	Температура, °С
Щебеночная (от 50 до 65)	Высокоплотный	130 – 145
Щебеночная (от 40 до 50)	Б	120 – 140
Щебеночная (от 30 до 40)	В	100 – 130
Песчаная на дробленом песке	Г	100 – 130
Песчаная на природном песке	Д	100 – 130

Остывание горячих асфальтобетонных смесей при перевозке в
автомобилях-самосвалах

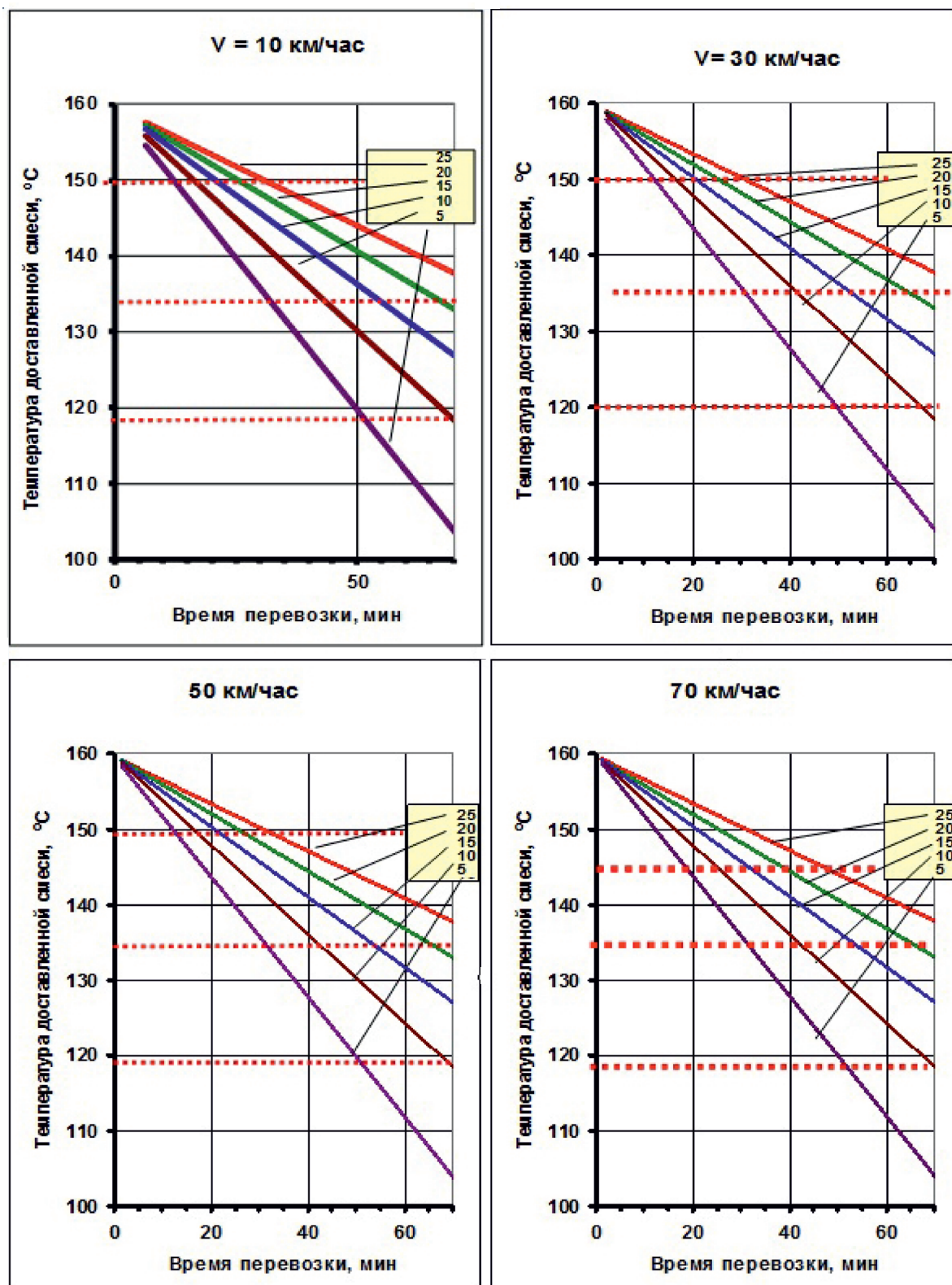


Рисунок П.1 – Время перевозки горячей асфальтобетонной смеси в автомобилях-самосвалах при температуре отгрузки $t_{нач} = 160 \text{ } ^\circ\text{C}$ (цифры на лучах – температура воздуха)

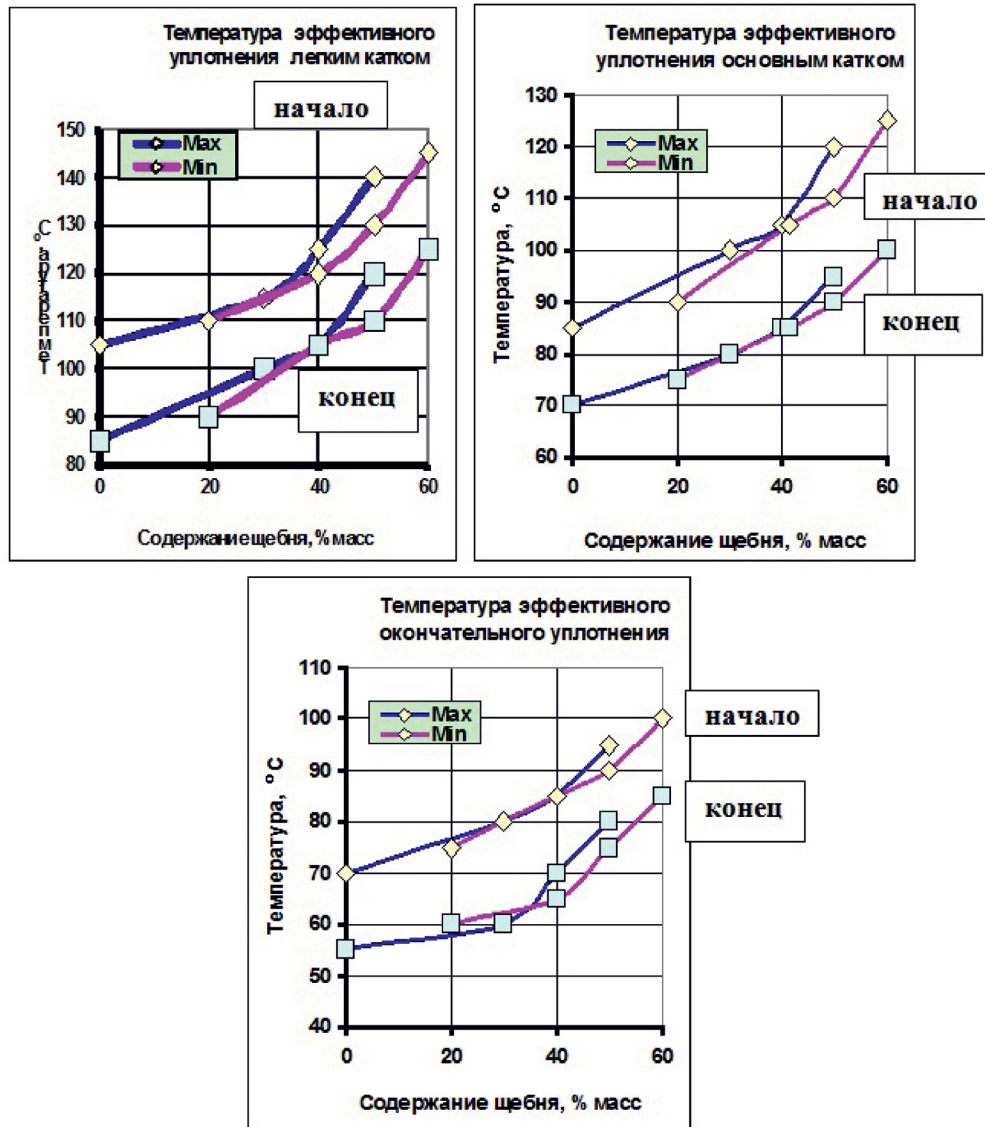


Рисунок П.2 – Определение температуры эффективного уплотнения асфальтобетонных смесей на различных этапах работы звена дорожных катков

Таблица П.4 – Температура эффективного уплотнения горячих асфальтобетонных смесей на различных этапах уплотнения

Тип асфальтобетона	Температура эффективного уплотнения покрытия на этапах, °С					
	предварительном		основном		окончательном	
	начало	конец	начало	конец	начало	конец
Высокоплотный	140 – 150	120 – 130	120 – 130	95 – 105	95 – 105	80 – 90
Б	125 – 130	105 – 110	105 – 110	85 – 90	85 – 90	70 – 75
В	115 – 120	100 – 105	106 – 105	80 – 85	80 – 85	60 – 65
Г	125 – 130	105 – 110	105 – 110	85 – 90	85 – 90	70 – 75
Д	105 – 110	85 – 90	85 – 90	70 – 75	70 – 75	55 – 60

Приложение Р
(рекомендуемое)

**Технологические температуры приготовления и укладки щебеночно-мастичных
асфальтобетонных смесей**

Таблица Р.1 – Требования к температуре материалов в зависимости от вязкости битумного вяжущего и других факторов по ГОСТ 31015

Глубина проникания иглы, 0,1 мм, при температуре 25 °С	Температура, °С				
	битума, поступающего в смеситель	минеральных материалов при выходе из сушильного барабана	ЩМАС при выходе из смесителя	ЩМАС при отгрузке	ЩМАС при укладке, не менее
От 40 до 60 включительно	140 – 150	190 – 200	165 – 175	160 – 175	145
Св. 60 до 90 включительно	135 – 145	185 – 195	160 – 170	155 – 170	145
Св. 90 до 130 включительно	130 – 140	180 – 190	155 – 165	150 – 165	140
Св. 130 до 200	120 – 130	170 – 180	145 – 160	140 – 160	135

Примечания

1 При использовании активированных минеральных порошков и ПАВ допускается снижать температуру смеси на величину от 10 °С до 20 °С.

2 При применении специальных энергосберегающих добавок в соответствии с рекомендациями на их применение требования к технологическим температурам могут быть снижены на величину от 20 °С до 30 °С.

Приложение С
(рекомендуемое)

Требования к шероховатости для щебеночно-мастичного асфальтобетона

Таблица С.1 – Требования к показателю шероховатости покрытия по ГОСТ 31015

Наименование показателя	Значение показателя шероховатости покрытия		
	ЩМА-10	ЩМА-15	ЩМА-20
Средняя глубина впадин шероховатости, мм, не менее	0,8	1,1	1,5

Таблица С.2 – Оценка однородности текстуры поверхности покрытия

Коэффициент вариации глубины впадин шероховатости, %	Качество текстуры поверхности
До 15	Отличное (5 баллов)
От 15 до 20	Хорошее (4 балла)
От 20 до 30	Удовлетворительное (3 балла)
Более 30	Плохое (2 балла)

Примечание – Количество измерений глубины впадин шероховатости в выборке должно быть не менее 20.

Приложение Т

(обязательное)

Операционный контроль производства работ по подготовке поверхности металла

Таблица Т.1 – Схема операционного контроля производства работ по подготовке поверхности металла

Объект контроля	Способ контроля	Время контроля	Нормативные требования	Нормативный документ
Состояние поверхности металла	Визуальный	Перед струйно-абразивной очисткой металла	На поверхности не должно быть забоин, вмятин, выпуклостей, брызг сварки, наваренных металлических элементов, шлаков на сварных швах. Дренажные трубки должны быть установлены	СП 46.13330
Качество очистки от жировых и прочих загрязнений	Обезжиренную поверхность в отдельных местах протирают салфеткой	Перед (и после) струйно-абразивной очисткой металла	При протирке поверхности чистой сухой белой салфеткой на ней может быть неявно выраженное темное пятно	ГОСТ 9.402–2004 (таблица 19)
Чистота воздуха от компрессора	Струю воздуха из сопла направляют на чистый лист бумаги	Не реже одного раза в смену	Воздух должен быть чистым и сухим. При обдуве листа в течение 10 – 15 мин на бумаге не должно появиться следов масла и влаги	ГОСТ 9.010
Влажность абразивного материала	По отсутствию слипания зерен песка и дроби	Перед загрузкой в аппарат	Влажность абразивного материала – не более 5 %	–
Крупность абразивного материала	Песок, просеянный через сито с ячейками: верхнее – 2,5 мм, нижнее – 0,65 мм	Перед загрузкой в аппарат	Кварцевый песок крупностью 0,7 – 2,0 мм. Купершлак фракции 0,2 – 2,5 мм. Дробь диаметром 0,8 – 1,2 мм	–

Окончание таблицы Т.1

Объект контроля	Способ контроля	Время контроля	Нормативные требования	Нормативный документ
Температура, влажность воздуха, точка росы	Определение термометром, психрометром	Перед началом работы, в течение процесса производства работ в случае изменения погоды	Точка росы должна быть ниже минимум на 3 °С температуры поверхности металла	–

Приложение У

(обязательное)

**Операционный контроль выполнения гидроизоляции
и защитно-сцепляющего слоя**

Таблица У.1 – Схема операционного контроля выполнения гидроизоляции и защитно-сцепляющего слоя

Объект контроля	Способ контроля	Время контроля	Нормативные требования
Рулонный гидроизоляционный материал	Документарный (сравнение характеристик, указанных в сопроводительных документах, с требованиями проекта)	При входном контроле	Нормативные требования предприятия-изготовителя на материал
Наплавляемый гидроизоляционный материал на элементах мостового полотна	Визуальный	В процессе выполнения работ	Отсутствие не приклеенных мест, пропусков приклейки в нахлестках
Наплавляемый гидроизоляционный материал на горизонтальной поверхности	Визуальный (простукивание металлическим стержнем или волочением цепи «змейкой» на бетоне, простукиванием деревянной палкой – на металле)	При завершении работ по устройству слоя гидроизоляции	Отсутствие пузырей, вздутий в гидроизоляционном материале. Отсутствие глухого звука
	Проверка адгезии гидроизоляционного материала путем отдира полоски 200×5×200 мм под углом 180° – 120°. Проверка адгезии на отрыв	Не ранее чем через сутки после наклейки при температуре под материалом ниже 30 °С	Три надреза на 500 м ² . Должен происходить разрыв материала по его толщине (не отрыв от основания). При отрыве адгезия 0,5 МПа (5 кгс/см ²)

Приложение Ф
(обязательное)

**Схема организации контроля выполнения работ при устройстве покрытия
на мостах и искусственных сооружениях из асфальтобетона**

Таблица Ф.1 – Устройство покрытия

Технологические процессы и операции, подлежащие контролю	Состав контроля (что проверяется)	Метод, средство контроля	Время	Место контроля	Требования и величина допустимых отклонений
I. Приемка асфальтобетонной смеси	Температура	Измерительный (термометр)	До выгрузки	Каждый автомобиль	Температура смеси в соответствии с СТО НОСТРОЙ 2.25.37-2011 (таблица Д.2 приложения Д), СТО НОСТРОЙ 2.25.38-2011 (таблица Д.1 приложения Д), СТО НОСТРОЙ 2.25.39-2011 (пункт 5.4.1)
II. Укладка асфальтобетонной смеси	Толщина слоя неуплотненной смеси	Измерительный (промерник, шуп)	По мере укладки до уплотнения	Не реже чем через 20 м по оси и по краю укладываемой полосы	+20 % толщины слоя, <10 % измерений с отклонениями +30 % от толщины
	Качество продольных и поперечных сопряжений укладываемых полос	Визуальный, измерительный (визуально и трехметровой рейкой)	В процессе уплотнения	В местах сопряжений	Ровность, вертикальность кромок, обработанных битумом, перпендикулярность поперечных швов оси покрытия
	Поперечный уклон	Измерительный (трехметровая рейка с уровнем, универсальная линейка, нивелир)	За укладчиком на первых 3 – 5 метрах укладки и после 2 – 3 проходов катка	Не реже чем через 20 м на каждой полосе	+0,010, <10 % измерений с отклонениями от –0,015 до +0,030.

СТО НОСТРОЙ 2.29.113-2013

Продолжение таблицы Ф.1

Технологические процессы и операции, подлежащие контролю	Состав контроля (что проверяется)	Метод, средство контроля	Время	Место контроля	Требования и величина допустимых отклонений
III. Уплотнение слоя покрытия	Температура смеси в начале уплотнения	Измерительный (термометр)	До начала уплотнения	В уложенном слое	В соответствии с СТО НОСТРОЙ 2.25.37-2011 (таблицы Д.3 и Д.4 приложения Д), СТО НОСТРОЙ 2.25.38-2011 (таблица Д.2 приложения Д)
	Число проходов катка и степень уплотнения	Доступные экспресс-методы и приборы	В процессе уплотнения	Уплотняемый слой	По технологическому регламенту
	Ровность покрытия по просвету под трехметровой рейкой	Измерительный (трехметровая рейка с промерником, универсальная линейка)	После 2 – 3 проходов катка	Через 20 м на 0,5 – 1,0 м от каждой кромки, в 5-ти точках	До 5 (3) мм, <5 % измерений с отклонениями до +10 (6) мм
IV. Приемка покрытия	Высотные отметки по оси	Измерительный (нивелир)	После уплотнения	Не реже чем через 100 м по оси	+50 (10) мм, <10 % измерений с отклонениями до +100 (20) мм
	Водонасыщение	Керны (вырубки) по ГОСТ 12801	Через 1 – 3 суток после укладки	Не менее чем в трех местах. При площади более 7000 м ² в трех местах на каждые 7000 м ²	В соответствии с СТО НОСТРОЙ 2.25.37-2011 (таблица 3), СТО НОСТРОЙ 2.25.38-2011 (таблица Б.2), СТО НОСТРОЙ 2.25.39-2011 (таблица 4.6)
	Прочность сцепления слоев	Керны (вырубки) по ГОСТ 12801	Через 1 – 3 суток после укладки		По усилию при разделении слоев
	Измерение ровности	По согласованию с Заказчиком	После устройства покрытия	На вводимое в эксплуатацию мостовое сооружение	СП 78.13330, ГОСТ Р 50597

Окончание таблицы Ф.1

Технологические процессы и операции, подлежащие контролю	Состав контроля (что проверяется)	Метод, средство контроля	Время	Место контроля	Требования и величина допустимых отклонений
	Шероховатость поверхности	Песчаное пятно по ВСН 38-90 (приложение 3) [16] или аналог	Через 1 – 3 суток после укладки		По ГОСТ 2789–73 (пункты 8.1 – 8.4) для ЩМА. Таблица С.2 приложения С
	Коэффициент сцепления колеса с покрытием	Измерительный (прибор ПКРС-2У)	Определяется проектом мостового сооружения		СП 34.13330, ГОСТ Р 50597

Приложение X

(обязательное)

Контроль при устройстве цементобетонной и фиброцементобетонной смеси

X.1. Контроль бетонной смеси и бетона приведен в таблице X.1

Таблица X.1

Контролируемые параметры	Метод контроля	Периодичность контроля
Соответствие технологических показателей бетонных смесей:		
удобоукладываемость	ГОСТ 10181	От первых трех загрузок в смену и далее из каждой 10-й загрузки
средняя плотность	ГОСТ 10181	От первой загрузки в смену
расслаиваемость	ГОСТ 10181 визуально	При подборе состава бетона от первых трех загрузок в смену и далее из каждой 10-й загрузки
объем вовлеченного воздуха или выделенного газа	ГОСТ 10181	От первой загрузки в смену
температура	Измерение термометром	От первой загрузки в смену
неизменяемость свойств во времени	ГОСТ 10181	При подборе состава бетона
Соответствие показателей бетона:		
прочность при сжатии и изгибе	ГОСТ 10180	На каждую партию
однородность и требуемая прочность	ГОСТ 22690	бетонной смеси по ГОСТ Р 53231
марка по морозостойкости	ГОСТ 10060	При подборе состава бетона и далее каждые 6 месяцев

X.2. Операционный контроль на месте бетонирования цементобетонного и фиброцементобетонного покрытия приведен в таблице X.2.

Таблица Х.2

Контролируемые параметры	Величина нормативных требований	Объем испытаний	Метод контроля
Продолжительность нахождения смеси в транспортном средстве, не более, при температуре воздуха, °С: от 20 до 30 менее 20	30 мин 60 мин	Каждую машину	Измерительный (измерение времени)
Удобоукладываемость бетонной смеси, не более	2 см	Не реже одного раза в смену и дополнительно при изменении удобоукладываемости	Измерительный (ГОСТ 7473 ГОСТ 10181)
Объем вовлеченного воздуха	5 % – 7 %	Не реже одного раза в смену и дополнительно при изменении показателей	Измерительный (ГОСТ 10181–2000 (пункт 3.8))
Плотность бетонной смеси	В соответствии с подбором состава бетона	Не реже одного раза в смену и дополнительно при изменении показателей, ГОСТ 7473	Измерительный (ГОСТ 10181)
Прочность бетона по контрольным образцам (на сжатие и на растяжение при изгибе), твердеющим в нормальных условиях	Не ниже проектного класса бетона	Каждую смену, ГОСТ Р 53231	Измерительный (ГОСТ 10180)
Морозостойкость бетона по контрольным образцам, твердеющим в условиях твердения	Не ниже проектного класса бетона	Не реже чем один раз в квартал, СП 78.13330	Измерительный (ГОСТ 10060)
Расстояние между стойками для копирной струны, не более: на прямых на криволинейных	15 м 4 – 6 м	При установке струны	Измерительный (измерение рулеткой)
Отклонение фактических отметок от проектных, не более, для: копирной струны облегченной инвентарной опалубки	± 5 мм ± 5 мм	На каждой стойке На каждой стойке	Измерительный (измерение нивелиром)
Размер ширины паза шва, устанавливаемого с прокладкой (по типу шва расширения)	На 3 – 5 мм шире толщины прокладки	На каждом шве	Измерительный (измерение линейкой)

СТО НОСТРОЙ 2.29.113-2013

Окончание таблицы X.2

Контролируемые параметры	Величина нормативных требований	Объем испытаний	Метод контроля
Глубина бороздок шероховатости на поверхности покрытия	0,5 – 1,5 мм	Один раз в 5 дней и при изменении рисунка шероховатости	ГОСТ 2789–73 (пункты 8.1 – 8.4)
Расход пленкообразующих материалов	По рекомендациям по применению	Один раз в смену	Расчет по расходу на заданную площадь
Равномерность нанесения пленкообразующего материала	Цвет поверхности должен быть однородным	Один раз в смену	Визуальный
Качество образовавшейся защитной пленки на поверхности бетонного покрытия	На участке покрытия размером 20×20 см 10 % раствором соляной кислоты или 1 % раствором фенолфталеина	Два раза в смену	Измерительный (СТО НОСТРОЙ 2.25.41-2011 (приложение Б))

Приложение Ц
(рекомендуемое)

Требования безопасного выполнения работ

Ц.1 При проведении работ по устройству конструкций дорожных одежд необходимо соблюдать требования Правил охраны труда [17], СП 49.13330, СНиП 12-04, СП 78.13330, руководствоваться типовыми инструкциями по охране труда, а также должны быть приняты меры по обеспечению безопасности движения автотранспорта.

Ц.2 До начала работ по устройству асфальтобетонного покрытия необходимо оградить участок работ дорожными знаками по схеме, согласованной с органами автоинспекции, а движение автотранспорта направить в объезд. Расстановка дорожных знаков производится в соответствии с ВСН 37-84 [18].

Ц.3 Люди, находящиеся на площадке, должны иметь спецодежду.

Ц.4 В случаях проведения работ в вечернее и ночное время необходимо организовать соответствующее освещение места работ с помощью прожекторов или мощных светильников, устанавливаемых на временных опорах, и установить в зоне работ специальное светотехническое предупреждающее оборудование в виде импульсных сигнальных фонарей красного цвета, работающих от любого источника питания мощностью не более 36 В, устанавливаемых на высоте не менее 1,2 м и видимых на расстоянии не менее 50 м, а также импульсных инвентарных сигнальных стрелок, указывающих направление движения общего транспорта.

Ц.5 Нахождение рабочих на покрытии во время его уплотнения катками запрещается.

Ц.6 По окончании работ рабочий инструмент, инвентарь и защитные приспособления должны быть убраны в специально отведенные места, не мешающие движению общего транспорта, а механизмы должны быть отведены в специальные места стоянки или ограждены в случае нахождения их на проезжей части.

Ц.7 Руководство работами и контроль работ по струйно-абразивной очистке должны осуществлять лица, имеющие опыт в производстве работ по подготовке поверхности металла струйно-абразивной очисткой.

Ц.8 Каждый рабочий должен пройти инструктаж по технике безопасности и правилам выполнения работ с соответствующей записью в журнале и только после этого приступать к работе.

Ц.9 На объекте должны быть руководящие материалы по производству работ в соответствии с принятым регламентом и технике безопасности.

Ц.10 Работы по струйно-абразивной очистке следует осуществлять в защитных шлемах пескоструйщика и специальных комбинезонах для пескоструйных работ.

Ц.11 Струйно-абразивная очистка поверхности требует соблюдения следующих правил:

СТО НОСТРОЙ 2.29.113-2013

- пескоструйный аппарат должен иметь паспорт;
- предохранительный клапан пескоструйного аппарата должен быть отрегулирован на давление сжатого воздуха, превышающее на 100 % номинальное;
- манометры должны быть исправлены и опломбированы;
- соединять шланги следует с помощью двухсторонних штуцеров и закреплять хомутами;
- перед началом работ и по их окончании шланги необходимо продуть воздухом;
- перегибать и скручивать шланги не разрешается;
- для прекращения подачи воздуха необходимо пользоваться вентилем;
- в зоне работы пескоструйного аппарата, кроме оператора, не должны находиться посторонние лица.

Ц.12 В целях охраны окружающей среды запрещается сбрасывать в воду песок и купершлак. Их захоронение производят в специально отведенных местах.

Ц.13 К работам по строительству асфальтобетонных покрытий допускаются лица, прошедшие инструктаж (общий и на рабочем месте). Машинисты (операторы машин) должны иметь удостоверение, подтверждающее право на управление соответствующей техникой.

Ц.14 Машинисты дорожных машин и дорожные рабочие должны работать в спецодежде, спецобуви и применять средства индивидуальной защиты. Дорожные рабочие должны работать в жилетах ярко-оранжевого цвета. На машинах не должно быть посторонних предметов, а в зоне работы машин – посторонних лиц.

Ц.15 При подъезде автосамосвала к асфальтоукладчику запрещается находиться в зоне между ними. Разгрузку смеси в бункер асфальтоукладчика разрешается начинать после подачи соответствующего сигнала.

Ц.16 При разгрузке автомобиля запрещают нахождение рабочих между бункером укладчика и автомобилем. Поднятый кузов автомобиля разрешают очищать только специальным скребком с длинной ручкой, работая только с земли, а не с колес или борта автомобиля.

Ц.17 В процессе разгрузки запрещается очищать кузов самосвала от остатков асфальтобетонной смеси вручную.

Ц.18 При работе катков запрещается:

- нахождение рабочих на покрытии во время его уплотнения катками;
- сходить с катка при его работе и подниматься на него;
- выполнять техническое обслуживание и ремонт при работающем двигателе.

Ц.19 При вынужденной остановке катка на проезжей части необходимо впереди и сзади машины поставить переносной дорожный знак «Прочие опасности». Габариты катка ночью и при плохой видимости обозначают красными фонарями.

Ц.20 При эксплуатации и обслуживании оборудования по производству фиброцементобе-

тонных смесей необходимо учитывать, что фибра является источником опасности, приводящим к травматизму.

Ц.21 При резке стальной фибры на специальном оборудовании и введении ее в смесь необходимо пользоваться очками и перчатками с кожаными нашивками со стороны ладоней.

Ц.22 При доставке фиброцементобетонной смеси автобетоносмесителями необходимо соблюдать следующие правила:

- не разрешается подходить к ним до полной их остановки;
- при движении автобетоносмесителей (особенно задним ходом) рабочий, находящийся в безопасной зоне, должен подавать шоферу сигналы.

Библиография

- [1] Технические условия Материал рулонный гидроизоляционный на-
ТУ 5774-004-17925162-2003. плавляемый битумно-полимерный «Техноэ-
ластмост»
- [2] Ведомственные строитель- «Технические указания по применению би-
ные нормы тумных шламмов для устройства защитных сло-
ВСН 27-76 ев на автомобильных дорогах»
- [3] Руденский А.В. Дорожные асфальтобетонные покрытия. М. Транспорт, 1992
- [4] Ведомственные строитель- Технические указания по проектированию и
ные нормы сооружению пролетных строений автодорож-
ВСН 85-68 ных и городских мостов с железобетонной
плитой проезжей части без оклеечной гидро-
изоляции
- [5] Технические условия Абразивный материал – купершлак
ТУ 3989-001-14850363-2006
- [6] Руководство по устройству гидроизоляции на пролетных строениях автодо-
рожных мостов из литой асфальтобетонной смеси. Москва – 1998.
- [7] Ведомственные строитель- Правила приемки работ при строительстве и
ные нормы ВСН 19-89 ремонте автомобильных дорог
- [8] Руководящий документ Требования к составу и порядку ведения ис-
РД 11-02-2006 полнительной документации при строитель-
стве, реконструкции, капитальном ремонте
объектов капитального строительства и тре-
бования, предъявляемые к актам освидетель-
ствования работ, конструкций, участков сетей
инженерно-технического обеспечения

- [9] Технические условия Прибор контроля ровности и скользкости дорожных покрытий ПКРС.
ТУ 78.1.003-87
- [10] Федеральный закон Российской Федерации от 26 июня 2008 г. № 102-ФЗ «Об обеспечении единства измерений»
- [11] «Рекомендации по гидроизоляции мостовых сооружений рулонными наплавленными материалами «ТЕХНОЭЛАСТМОСТ»
- [12] Стандарт организации Рекомендации по эффективному уплотнению асфальтобетонных покрытий и оснований
СТО 94444005-001-2011
- [13] Отраслевой дорожный Отраслевой дорожный методический документ. Методические рекомендации по определению сопротивляемости истиранию асфальтобетонных покрытий под воздействием шипованных шин. (М. 2011 Росавтодор)
ОДМ 218.2.019-2011
- [14] Отраслевой дорожный Отраслевой дорожный методический документ. Нормирование свойств органических вяжущих в зависимости от климатических условий и условий эксплуатации покрытий (М. 2011 Росавтодор)
ОДМ 218.3.007-2011
- [15] Технические рекомендации Технические рекомендации по устройству дорожных конструкций с применением асфальтобетона
ТР 103-07
- [16] Ведомственные строительные нормы Технические указания по устройству дорожных покрытий с шероховатой поверхностью
ВСН 38-90
- [17] Правила охраны труда при строительстве, ремонте и содержании автомобильных дорог. Минтрансстрой Минтранс РФ, Москва 1993
- [18] Ведомственные строительные нормы Инструкция по организации движения и ограждению мест производства дорожных работ
ВСН 37-84

ОКС 93.040

Виды работ 29.1, 29.2, 29.3 по приказу Минрегиона России
от 30 декабря 2009 г. № 624.

Ключевые слова: устройство покрытий, мостовое сооружение, железобетонная плита, ортотропная плита, полотно мостовое, горячий асфальтобетон щебеночно-мастичный асфальтобетон, литой асфальтобетон, цементобетон, фиброцементобетон, технология устройства дорожной одежды, устройство гидроизоляции, защитно-сцепляющий слой, контроль выполнения работ

Издание официальное
Стандарт организации
Мостовые сооружения
УСТРОЙСТВО ПОКРЫТИЙ НА МОСТАХ И ИСКУССТВЕННЫХ
СООРУЖЕНИЯХ

СТО НОСТРОЙ 2.29.113-2013

Тираж 400 экз. Заказ № 083/06/14

*Подготовлено к изданию в ООО Издательство «БСТ»
107996, Москва, ул. Кузнецкий мост, к. 688; тел./факс: (495) 626-04-76; e-mail:BSTmag@co.ru
Отпечатано в ООО «Типография Богенпринт»*

Для заметок